

# Dell™ Inspiron™ 620s -huolto-opas

[Tekninen yleiskatsaus](#)

[Alkutoimet](#)

[Tietokoneen kansi](#)

[Muistimoduulit](#)

[Etukehys](#)

[PCI Express -kortit](#)

[Kortin pidike](#)

[Asemat](#)

[I/O-etupaneeli](#)

[Virtapainikemoduuli](#)

[Tuulettimet](#)

[Suoritin](#)

[Nappiparisto](#)

[Virtalähde](#)


[Emolevy](#)


[System Setup \(Järjestelmän asetukset\)](#)


[BIOSin flash-päivitys](#)

---

## Huomautukset, tärkeät huomautukset ja varoitukset

 **HUOMAUTUS:** HUOMAUTUKSET ovat tärkeitä tietoja, joiden avulla voit käyttää tietokonetta entistä paremmin.

 **VAARA: MUISTUTUKSET ovat varoituksia tilanteista, joissa laitteisto voi vahingoittua tai joissa tietoja voidaan menettää. Niissä kerrotaan myös, miten nämä tilanteet voidaan välttää.**


 **VAROITUS: VAROITUKSET kertovat tilanteista, joihin saattaa liittyä omaisuusvahinkojen, loukkaantumisen tai kuoleman vaara.**

---

Tämän asiakirjan tiedot voivat muuttua ilman erillistä ilmoitusta.

© 2011 Dell Inc. Kaikki oikeudet pidätetään.

Tämän tekstin kaikenlainen kopioiminen ilman Dell Inc:n kirjallista lupaa on jyrkästi kielletty.

Tekstissä käytetyt tavaramerkit: Dell™, DELL-logo ja Inspiron™ ovat Dell Inc:n tavaramerkkejä; Microsoft®, Windows®, ja Windows-käynnistyspainikkeen logo  ovat Microsoft Corporationin tavaramerkkejä tai rekisteröityjä tavaramerkkejä Yhdysvalloissa ja/tai muissa maissa.

Muut tekstissä mahdollisesti käytetyt tavaramerkit ja tuotenimet viittaavat joko merkkien ja nimien haltijoihin tai näiden tuotteisiin. Dell Inc. kieltää omistusoikeuden muihin kuin omiin tavaramerkkeihinsä ja tuotemerkeihinsä.

2011 - 05 Versio A00

Määräysten mukainen mallisarja: D06D

Määräysten mukainen tyyppi: D06D001

[Takaisin sisällysluetteloon](#)

## Alkutoimet

Dell™ Inspiron™ 620s -huolto-opas

- [Tekniset tiedot](#)
- [Suositellut työkalut](#)
- [Tietokoneen sammuttaminen](#)
- [Turvallisuusohjeet](#)

Tässä oppaassa kerrotaan tietokoneen osien poistamisesta tai asentamisesta. Ellei muuta mainita, kussakin vaiheessa oletetaan, että seuraavat toimet on tehty:

- 1 Olet tehnyt kohdissa [Tietokoneen sammuttaminen](#) ja [Turvallisuusohjeet](#) mainitut toimet.
- 1 Olet perehtynyt tietokoneen mukana toimitettuihin turvaohjeisiin.
- 1 Osa voidaan vaihtaa tai — jos se on hankittu erikseen — asentaa noudattamalla poisto-ohjetta käänteisessä järjestyksessä.

---

## Tekniset tiedot

Tietokoneen tekniset tiedot esitellään *Asennusoppaassa* osoitteessa [support.dell.com/manuals](http://support.dell.com/manuals).

---

## Suosittelut työkalut


Tämän asiakirjan ohjeet saattavat edellyttää seuraavia työkaluja:

- 1 pieni tasapäinen ruuvitaltta
- 1 pieni ristipääruuvitaltta
- 1 muovinen piirtopuikko
- 1 BIOS-päivitysohjelma, joka on saatavilla osoitteesta [support.dell.com](http://support.dell.com)

---

## Tietokoneen sammuttaminen

 **VAARA: Vältä tietojen menetys tallentamalla ja sulkemalla kaikki avoimet tiedostot ja sulkemalla kaikki avoimet ohjelmat, ennen kuin sammutat tietokoneen.**

- 1 Tallenna ja sulje kaikki avoimet tiedostot ja sulje kaikki avoimet ohjelmat.
- 2 Sammuta käyttöjärjestelmä valitsemalla **Käynnistä**  ja **Sammuta**.
- 3 Varmista, että tietokone on sammutettu. Jos tietokone ei sammunut automaattisesti, kun käyttöjärjestelmä sammutettiin, pidä virtapainike painettuna, kunnes tietokone sammuu.


---


## Turvallisuusohjeet

Seuraavia turvallisuusohjeita noudattamalla voit suojata tietokoneesi ja työympäristösi vaurioilta sekä varmistaa oman turvallisuutesi.

 **VAROITUS: Ennen kuin teet mitään toimia tietokoneen sisällä, lue tietokoneen mukana toimitetut turvallisuusohjeet. Lisää turvallisuusohjeita on Regulatory Compliance -sivulla osoitteessa [www.dell.com/regulatory\\_compliance](http://www.dell.com/regulatory_compliance).**

 **VAARA: Vain valtuutettu huoltoteknikko saa korjata tietokoneesi. Takuu ei kata huoltotöitä, joita on tehnyt joku muu kuin Dellin valtuuttama huoltoliike.**

 **VAARA: Irrottaessasi kaapelia vedä liittimestä tai sen vedonpoistajasta, älä itse kaapelista. Joidenkin kaapelien liittimissä on lukituskielekkeet. Jos irrotat tällaista kaapelia, paina lukituskielekkeitä ennen kaapelin irrottamista. Kun vedät liittimiä erilleen, pidä ne tasaisesti kohdistettuina, jotteivät liittimen nastat taittuisi. Varmista lisäksi ennen kaapelin kytkemistä, että molemmat liittimet on suunnattu ja kohdistettu oikein.**

 **VAARA: Voit välttää tietokoneen vahingoittumisen, kun suoritat seuraavat toimet ennen kuin avaat tietokoneen kannen.**

- 1 Varmista, että työtaso on tasainen ja puhdas, jotta tietokoneen kuori ei naarmuunnu.

2. Sammuta tietokone (katso kohtaa [Tietokoneen sammuttaminen](#)) ja kaikki siihen kytketyt laitteet.

△ **VAARA:** Irrota verkkokaapeli irrottamalla ensin kaapeli tietokoneesta ja irrota sitten kaapeli verkkolaitteesta.

3. Irrota kaikki puhelin- tai verkkokaapelit tietokoneesta.

4. Irrota tietokone ja kaikki kiinnitetyt laitteet sähköpistorasiasta.

5. Irrota kaikki tietokoneeseen kytketyt laitteet.

6. Ota kaikki asennetut kortit ulos muistikortinlukijasta.

7. Paina virtapainiketta jonkin aikaa emolevyn maadoittamiseksi.

△ **VAARA:** Maadoita itsesi koskettamalla rungon maalaamatonta metallipintaa, kuten tietokoneen takaosassa olevien korttipaikan aukkojen ympärillä olevaa metallia, ennen kuin kosketat mitään osaa tietokoneen sisällä. Kosketa työskennellessäsi maalaamatonta metallipintaa säännöllisesti. Näin estät sisäisiä osia vahingoittavan staattisen sähköön muodostumisen.

---

[Takaisin sisällysluetteloon](#)

[Takaisin sisällysluetteloon](#)

## Etukehys

Dell™ Inspiron™ 620s -huolto-opas

- [Etukehysten irrottaminen](#)
- [Etukehysten asentaminen](#)

**VAROITUS:** Ennen kuin teet mitään toimia tietokoneen sisällä, lue tietokoneen mukana toimitetut turvallisuusohjeet. Lisää turvallisuusohjeita on Regulatory Compliance -sivulla osoitteessa [www.dell.com/regulatory\\_compliance](http://www.dell.com/regulatory_compliance).

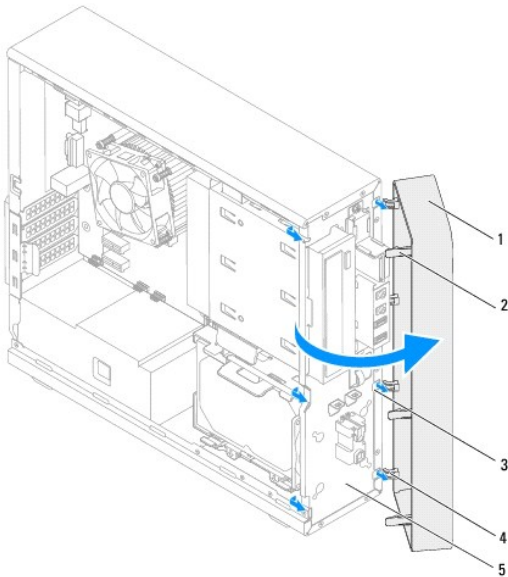
**VAROITUS:** Suojaudu sähköiskulta irrottamalla tietokone aina sähköpistorasiasta ennen kannen avaamista.

**VAROITUS:** Älä käytä tietokonetta, jos jokin kansista (esimerkiksi tietokoneen kansi, etukehys, läpivientipidin tai etupaneelin upotusosa) ei ole paikallaan.

**VAARA:** Vain valtuutettu huoltoteknikko saa korjata tietokoneesi. Takuu ei kata huoltotöitä, joita on tehnyt joku muu kuin Dellin valtuuttama huoltoliike.

### Etukehysten irrottaminen

1. Noudata ohjeita kohdassa [Alkutoimet](#).
2. Irrota tietokoneen kansi (katso kohtaa [Tietokoneen kannen irrottaminen](#)).
3. Aseta tietokone pystyasentoon.
4. Ota kiinni etukehysten kielekkeistä ja vapauta ne järjestyksessä, yksi kerrallaan vetämällä ne irti etupaneelistä.
5. Irrota etukehys tietokoneen etuosasta kiertämällä ja vetämällä sitä siten, että etukehysten kiinnikkeet irtoavat etupaneelin lovista.

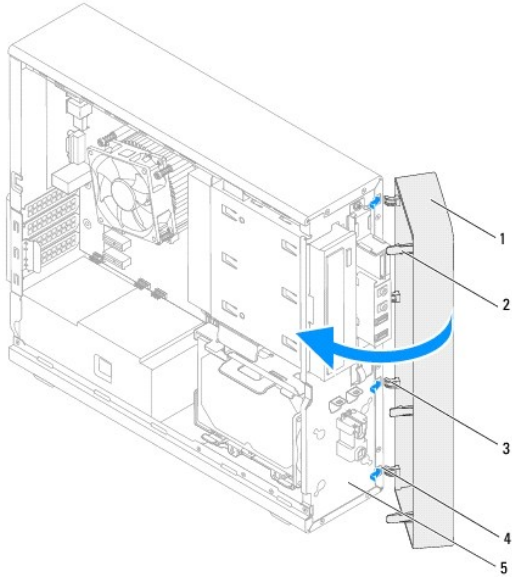


1	etukehys	2	etukehysten kielekkeet (3)
3	etupaneelin paikat (4)	4	etukehysten kiinnittimet (4)
5	etupaneeli		

6. Aseta etukehys sivuun turvalliseen paikkaan.

## Etukehyksen asentaminen

1. Noudata ohjeita kohdassa [Alkutoimet](#).
2. Kohdista etukehyksen kiinnikkeet etupaneelin lovien kanssa.
3. Kierrä etukehystä tietokonetta kohden, kunnes etukehyksen kielekkeet napsahtavat paikoilleen.



1	etukehys	2	etupaneelin paikat (3)
3	etukehyksen kielekkeet (3)	4	etukehyksen kiinnittimet (4)
5	etupaneeli		

4. Asenna tietokoneen kansi (katso kohtaa [Tietokoneen kannen asettaminen paikalleen](#)).

---

[Takaisin sisällysluetteloon](#)


[Takaisin sisällysluetteloon](#)

## BIOSin flash-päivitys

### Dell™ Inspiron™ 620s -huolto-opas

BIOS saattaa tarvita flash-päivitystä, kun päivitys on saatavilla tai kun emolevyä vaihdetaan. BIOS:in flash-päivitys:

1. Käynnistä tietokone.
2. Siirry osoitteeseen [support.dell.com/support/downloads](http://support.dell.com/support/downloads).
3. Paikanna tietokoneesi BIOS-päivitystiedosto.


 **HUOMAUTUS:** Tietokoneen huoltotunnus sijaitsee tietokoneen päällä olevassa tarrassa.

Jos tiedät tietokoneen huoltotunnuksen:

- a. Valitse **Enter a Tag** (Syötä huoltomerkki).
- b. Kirjoita tietokoneen huoltomerkki kenttään **Syötä tunniste**, valitse **Hae** ja siirry kohtaan [vaihe 4](#).

Jos et tiedä tietokoneen huoltotunnusta:

- a. Napsauta kohtaa **Select Model** (Valitse malli).
- b. Valitse tuotetyyppi **Select Your Product Family** (Valitse tuoteperhe) - luettelosta.
- c. Valitse tuotemerkki **Select Your Product Line** (Valitse tuotetyyppi) - luettelosta.
- d. Valitse tuotteen mallinumero **Select Your Product Model** (Valitse tuotemalli) -luettelosta.

 **HUOMAUTUS:** Jos olet valinnut eri mallin ja haluat aloittaa alusta, napsauta **Start Over** (Peruuta) valikon oikeassa yläkulmassa.

- e. Valitse **Confirm** (Vahvista).

4. Tuloluettelo tulee näkyviin. Valitse **BIOS**.
5. Lataa uusin BIOS-tiedosto valitsemalla **Download Now** (Lataa nyt). Näyttöön tulee tiedostojen lataamisikkuna.
6. Tallenna tiedosto työpöydälle valitsemalla **Tallenna**. Tiedosto latautuu työpöydälle.
7. Napsauta kohtaa **Sulje**, kun **Lataaminen suoritettu loppuun** -ikkuna tulee näkyviin. Työpöydälle ilmestyy tiedostokuvake, jolla on sama nimi kuin ladatulla BIOS-päivitystiedostolla.
8. Kaksoisnapsauta työpöydällä olevaa tiedostokuvaketta ja noudata näytössä olevia ohjeita.

---

[Takaisin sisällysluetteloon](#)

## PCI Express -kortit

### Dell™ Inspiron™ 620s -huolto-opas

- [PCI Express -korttien irrottaminen](#)
- [PCI Express -korttien asentaminen](#)
- [Tietokoneen asetusten määrittäminen PCI Express -kortin irrotuksen tai asennuksen jälkeen](#)

**VAROITUS:** Ennen kuin teet mitään toimia tietokoneen sisällä, lue tietokoneen mukana toimitetut turvallisuusohjeet. Lisää turvallisuusohjeita on Regulatory Compliance -sivulla osoitteessa [dell.com/regulatory\\_compliance](http://dell.com/regulatory_compliance).

**VAROITUS:** Suojaudu sähköiskulta irrottamalla tietokone aina sähköpistorasiasta ennen kannen avaamista.

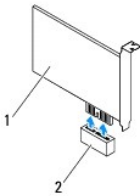
**VAROITUS:** Älä käytä tietokonetta mitkään kannet (mukaan luettuna esimerkiksi tietokoneen kannet, reunakehikot, läpivientipitimet ja etupaneelin upotusosat) irrotettuina.

**VAARA:** Vain valtuutettu huoltoteknikko saa korjata tietokoneesi. Takuu ei kata huoltotöitä, joita on tehnyt joku muu kuin Dellin valtuuttama huoltoliike.

## PCI Express -korttien irrottaminen

1. Noudata ohjeita kohdassa [Alkutoimet](#).
2. Irrota tietokoneen kansi (katso kohtaa [Tietokoneen kannen irrottaminen](#)).
3. Poista kortin pidike (katso kohtaa [Kortin pidikkeen irrottaminen](#)).
4. Irrota tarvittaessa kaikki kaapelit kortista.
5. Irrota PCI Express -kortti korttipaikasta:

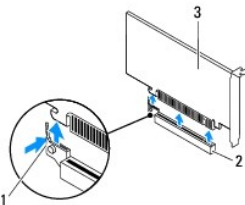
**PCI Express x1 -kortti:** Tartu korttiin sen yläkulmista ja vedä kortti irti liittimestä.



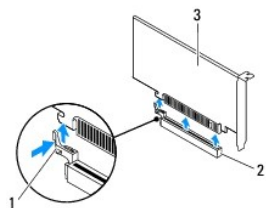
1	PCI Express x1 -kortti	2	PCI Express x1 -korttipaikka
---	------------------------	---	------------------------------

**PCI Express x16 -kortti:** PCI Express x16 -korttipaikan kiinnikkeen sijainti vaihtelee tietokoneen mallin mukaan. Tee jokin seuraavista toimenpiteistä PCI Express x16 -korttipaikan kiinniketyypin mukaan.

1. Työnnä kiinnikettä sivulle, tartu korttiin sen yläkulmista ja vedä sitten kortti liittimestä.

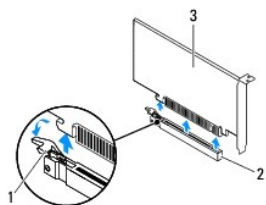


1	kiinnike	2	PCI Express x16 -korttipaikka
3	PCI Express x16 -kortti		

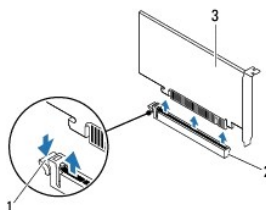


1	kiinnike	2	PCI Express x16 -korttipaikka
3	PCI Express x16 -kortti		

- 1 Paina kiinnikettä alaspäin, tartu korttiin sen yläkulmista ja vedä sitten kortti liittimestä.



1	kiinnike	2	PCI Express x16 -korttipaikka
3	PCI Express x16 -kortti		



1	kiinnike	2	PCI Express x16 -korttipaikka
3	PCI Express x16 -kortti		

6. Jos poistat kortin pysyvästi, asenna tyhjiin korttipaikan aukkoon suojuks.

**HUOMAUTUS:** Korttipaikan suojuksen asentaminen tyhjiin korttipaikkoihin on välttämätöntä, jotta tietokone olisi FCC-säädösten mukainen. Lisäksi suojukset estävät pölyä ja likaa pääsemästä tietokoneen sisään.

## PCI Express -korttien asentaminen

1. Noudata ohjeita kohdassa [Alkutoimet](#).

2. Valmistele kortti asennusta varten.

Kortin oppaassa on lisätietoja kortin määrittämisestä, sisäisten liitännöiden tekemisestä ja muusta mukauttamisesta.

3. Liitä PCI Express -kortti korttipaikkaan:

**PCI Express x1 -kortti:** Aseta PCI Express -kortti emolevyn korttipaikkaan ja paina lujasti alaspäin. Tarkista, että PCI Express -kortti on kokonaan kiinni korttipaikassa.

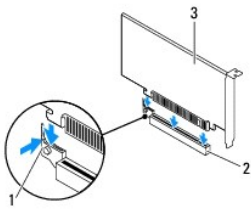




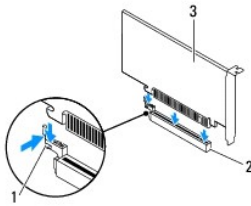
1	PCI Express x1 -kortti	2	PCI Express x1 -korttipaikka
---	------------------------	---	------------------------------

**PCI Express x16 -kortti:** PCI Express x16 -korttipaikan kiinnikkeen sijainti vaihtelee tietokoneen mallin mukaan. Tee jokin seuraavista toimenpiteistä PCI Express x16 -korttipaikan kiinniketyypin mukaan.

- 1 Työnnä kiinnikettä sivulle ja aseta PCI Express -kortti emolevyn korttipaikkaan ja paina lujasti alaspäin. Tarkista, että PCI Express -kortti on kokonaan kiinni korttipaikassa.

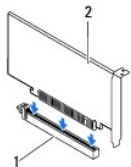


1	kiinnike	2	PCI Express x16 -korttipaikka
3	PCI Express x16 -kortti		



1	kiinnike	2	PCI Express x16 -korttipaikka
3	PCI Express x16 -kortti		

- 1 Aseta PCI Express -kortti emolevyn korttipaikkaan ja paina lujasti alaspäin. Tarkista, että PCI Express -kortti on kokonaan kiinni korttipaikassa.



1	PCI Express x16 -korttipaikka	2	PCI Express x16 -kortti
---	-------------------------------	---	-------------------------



1 | PCI Express x16 -korttipaikka | 2 | PCI Express x16 -kortti

4. Asenna kortin pidike (katso kohtaa [Kortin pidikkeen asentaminen](#)).

5. Liitä kaikki korttiin tarvittavat kaapelit.

Lisätietoja kortin kaapeliiliännöistä on kortin mukana toimitetuissa ohjeissa.

**VAARA:** Älä ohjaa korttien kaapeleita korttien ylitse tai taitse. Korttien ylitse ohjatut kaapelit saattavat estää tietokoneen kannen sulkemisen tai vahingoittaa laitteistoa.

6. Asenna tietokoneen kansi (katso kohtaa [Tietokoneen kannen asettaminen paikalleen](#)).

7. Liitä tietokone ja oheislaitteet uudelleen pistorasiaan ja kytke niihin virta.

8. Kun haluat viedä asennustoimet loppuun, katso kohtaa [Tietokoneen asetusten määrittäminen PCI Express -kortin irrotuksen tai asennuksen jälkeen](#).

## Tietokoneen asetusten määrittäminen PCI Express - kortin irrotuksen tai asennuksen jälkeen

**HUOMAUTUS:** Lisätietoja ulkoisten liittimien sijainnista on *Asennusoppaassa*. Lisätietoja kortin ohjainten ja ohjelmiston asentamisesta on kortin mukana toimitetussa oppaassa.

	Asennettu	Irrotettu
<b>Äänikortti</b>	<ol style="list-style-type: none"><li>1. Avaa järjestelmän asetukset (katso kohtaa <a href="#">System Setup (Järjestelmän asetukset)</a>).</li><li>2. Siirry kohtaan <b>Onboard Audio Controller</b> (Sisäinen ääniportti) ja vaihda asetukseksi <b>Disabled</b> (Ei käytössä).</li><li>3. Kytke ulkoiset äänilaitteet äänikorttiliittimiin.</li></ol>	<ol style="list-style-type: none"><li>1. Avaa järjestelmän asetukset (katso kohtaa <a href="#">System Setup (Järjestelmän asetukset)</a>).</li><li>2. Siirry kohtaan <b>Onboard Audio Controller</b> (Sisäinen ääniportti) ja vaihda asetukseksi <b>Enabled</b> (Käytössä).</li><li>3. Kytke ulkoiset äänilaitteet tietokoneen takapaneelissa oleviin liittimiin.</li></ol>
<b>Verkkokortti</b>	<ol style="list-style-type: none"><li>1. Avaa järjestelmän asetukset (katso kohtaa <a href="#">System Setup (Järjestelmän asetukset)</a>).</li><li>2. Siirry kohtaan <b>Onboard LAN Controller</b> (Sisäinen LAN-ohjain) ja vaihda asetukseksi <b>Disabled</b> (Ei käytössä).</li><li>3. Kytke verkkokaapeli verkkokorttiliittimeen.</li></ol>	<ol style="list-style-type: none"><li>1. Avaa järjestelmän asetukset (katso kohtaa <a href="#">System Setup (Järjestelmän asetukset)</a>).</li><li>2. Siirry kohtaan <b>Onboard LAN Controller</b> (Sisäinen LAN-ohjain) ja vaihda asetukseksi <b>Enabled</b> (Käytössä).</li><li>3. Kytke verkkokaapeli integroituihin verkkoliittimiin.</li></ol>

[Takaisin sisällysluetteloon](#)

[Takaisin sisällysluetteloon](#)

## Kortin pidike

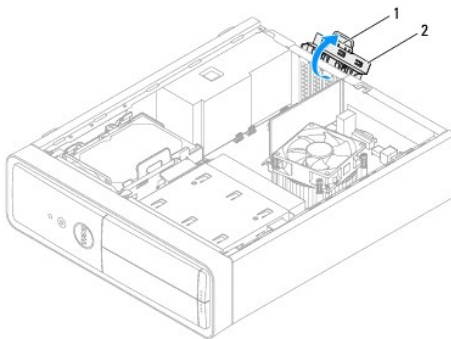
Dell™ Inspiron™ 620s -huolto-opas

- [Kortin pidikkeen irrottaminen](#)
- [Kortin pidikkeen asentaminen](#)

- ⚠ **VAROITUS:** Ennen kuin teet mitään toimia tietokoneen sisällä, lue tietokoneen mukana toimitetut turvallisuusohjeet. Lisää turvallisuusohjeita on Regulatory Compliance -sivulla osoitteessa [dell.com/regulatory\\_compliance](http://dell.com/regulatory_compliance).
- ⚠ **VAROITUS:** Suojaudu sähköiskulta irrottamalla tietokone aina sähköpistorasiasta ennen kannen avaamista.
- ⚠ **VAROITUS:** Älä käytä tietokonetta mitkään kannet (mukaan luettuna esimerkiksi tietokoneen kannet, reunakehikot, läpivientipitimet ja etupaneelin upotusosat) irrotettuina.
- ⚠ **VAARA:** Vain valtuutettu huoltoteknikko saa korjata tietokoneesi. Takuu ei kata huoltotöitä, joita on tehnyt joku muu kuin Dellin valtuuttama huoltoliike.

### Kortin pidikkeen irrottaminen

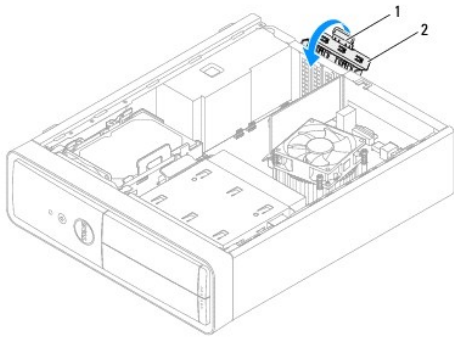
1. Noudata ohjeita kohdassa [Alkutoimet](#).
2. Irrota tietokoneen kansi (katso kohtaa [Tietokoneen kannen irrottaminen](#)).
3. Irrota kortin pidike kotelosta työntämällä vapautuskielekettä.



1 vapautuskieleke	2 kortin pidike
-------------------	-----------------

### Kortin pidikkeen asentaminen

1. Noudata ohjeita kohdassa [Alkutoimet](#).
2. Käännä ja työnnä kortin pidikettä tietokonetta kohti, kunnes se napsahtaa paikalleen.
3. Asenna tietokoneen kansi (katso kohtaa [Tietokoneen kannen asettaminen paikalleen](#)).



1	vapautuskieleke	2	kortin pidike
---	-----------------	---	---------------

---

[Takaisin sisällysluetteloon](#)

[Takaisin sisällysluetteloon](#)

## Nappiparisto

Dell™ Inspiron™ 620s -huolto-opas

- [Nappipariston poistaminen](#)
- [Nappipariston asentaminen](#)

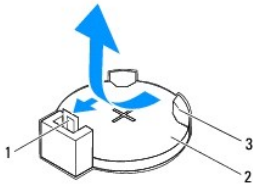
- ⚠ **VAROITUS:** Ennen kuin teet mitään toimia tietokoneen sisällä, lue tietokoneen mukana toimitetut turvallisuusohjeet. Lisää turvallisuusohjeita on Regulatory Compliance -sivulla osoitteessa [www.dell.com/regulatory\\_compliance](http://www.dell.com/regulatory_compliance).
- ⚠ **VAROITUS:** Väärin asennettu uusi paristo voi räjähtää. Vaihda paristo vain valmistajan suosittelemaan samanlaiseen tai vastaavanlaiseen paristoon. Hävitä käytetyt paristot valmistajan ohjeiden mukaisesti.
- ⚠ **VAROITUS:** Suojaudu sähköiskulta irrottamalla tietokone aina sähköpistorasiasta ennen kannen avaamista.
- ⚠ **VAROITUS:** Älä käytä tietokonetta mitkään kannet (mukaan luettuna esimerkiksi tietokoneen kannet, reunakehikot, läpivientipitimet ja etupaneelin upotusosat) irrotettuina.
- ⚠ **VAARA:** Vain valtuutettu huoltoteknikko saa korjata tietokoneesi. Takuu ei kata huoltotöitä, joita on tehnyt joku muu kuin Dellin valtuuttama huoltoliike.

## Nappipariston poistaminen

1. Kirjaa muistiin kaikki järjestelmän asetusruudut (katso kohtaa [System Setup \(Järjestelmän asetukset\)](#)), jotta voit palauttaa asetukset oikeiksi uuden nappipariston asentamisen jälkeen.
2. Noudata ohjeita kohdassa [Alkutoimet](#).
3. Irrota tietokoneen kansi (katso kohtaa [Tietokoneen kannen irrottaminen](#)).
4. Paikanna paristopaikka emolevyltä (katso kohtaa [Emolevyn osat](#)).

- ⚠ **VAARA:** Jos irrotat pariston paikastaan työpän esineen avulla, varo koskettamatta emolevyä esineellä. Varmista ennen pariston irrottamista, että esine on pariston ja liitännän välissä. Muutoin saatat vahingossa irrottaa paristoliitännän tai rikkoa emolevyn virtapiirejä.

5. Paina pariston vapautussalppaa ja irrota nappiparisto.

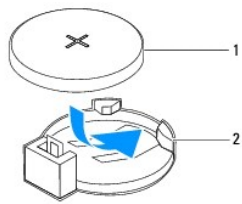


1	pariston vapautusvipu	2	nappiparisto
3	paristopidike		

6. Aseta paristo sivuun turvalliseen paikkaan.

## Nappipariston asentaminen

1. Noudata ohjeita kohdassa [Alkutoimet](#).
2. Aseta uusi nappiparisto (CR2032) paristopaikkaan pluspuoli (+) ylöspäin ja paina se paikalleen.



1 nappiparisto 2 paristopidike

3. Asenna tietokoneen kansi (katso kohtaa [Tietokoneen kannen asettaminen paikalleen](#)).
4. Liitä tietokone ja oheislaitteet pistorasiaan ja kytke niihin virta.
5. Avaa järjestelmän asetukset (katso kohtaa [System Setup \(Järjestelmän asetukset\)](#)) ja palauta asetukset, jotka kirjasit muistiin kohdassa [vaihe 1](#).

---

[Takaisin sisällysluetteloon](#)

[Takaisin sisällysluetteloon](#)

## Tietokoneen kansi

Dell™ Inspiron™ 620s -huolto-opas

- [Tietokoneen kannen irrottaminen](#)
- [Tietokoneen kannen asettaminen paikalleen](#)

**VAROITUS:** Ennen kuin teet mitään toimia tietokoneen sisällä, lue tietokoneen mukana toimitetut turvallisuusohjeet. Lisää turvallisuusohjeita on Regulatory Compliance -sivulla osoitteessa [www.dell.com/regulatory\\_compliance](http://www.dell.com/regulatory_compliance).

**VAROITUS:** Suojaudu sähköiskulta, pyörivän tuulettimen lapojen aiheuttamilta leikkuuhaavoilta tai muilta odottamattomilta vahingoilta irrottamalla tietokone aina sähköpistorasiasta ennen kannen avaamista.

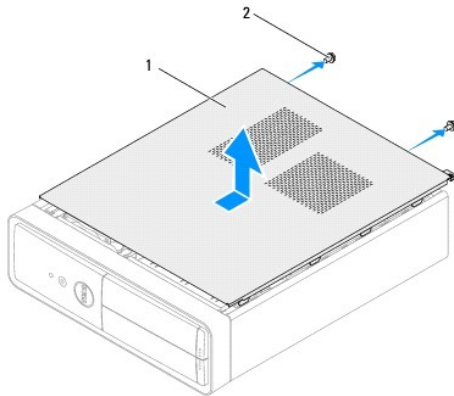
**VAROITUS:** Älä käytä tietokonetta mitkään kannet (mukaan luettuna esimerkiksi tietokoneen kannet, reunakehikot, läpivientipitimet ja etupaneelin upotusosat) irrotettuina.

**VAARA:** Vain valtuutettu huoltoteknikko saa korjata tietokoneesi. Takuu ei kata huoltotöitä, joita on tehnyt joku muu kuin Dellin valtuuttama huoltoliike.

**VAARA:** Varmista, että pöydällä on kannen avaamiseksi riittävästi tilaa, eli vähintään 30 senttiä (1 jalka).

### Tietokoneen kannen irrottaminen

1. Noudata ohjeita kohdassa [Alkutoimet](#).
2. Aseta tietokone kyljelleen niin, että sen kansi on ylöspäin.
3. Irrota ruuvimeisselillä kaksi ruuvia, joilla tietokoneen kansi on kiinnitetty koteloon.
4. Irrota tietokoneen kansi vetämällä se eteenpäin pois tietokoneesta.
5. Nosta kansi pois tietokoneesta ja aseta se turvalliseen paikkaan.

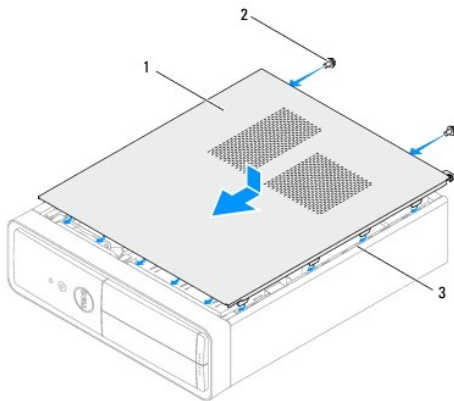


1	tietokoneen kansi	2	ruuvit (2)
---	-------------------	---	------------

### Tietokoneen kannen asettaminen paikalleen

1. Noudata ohjeita kohdassa [Alkutoimet](#).
2. Liitä kaikki kaapelit ja taita ne syrjään.
3. Varmista, että tietokoneen sisään ei ole jäänyt työkaluja tai ylimääräisiä osia.
4. Kohdista tietokoneen kannen pohjassa olevat kielekkeet kotelon reunassa oleviin aukkoihin.

5. Paina tietokoneen kansi alas ja työnnä sitä tietokoneen etuosaa kohden.
6. Aseta ruuvimeisselillä takaisin paikalleen kaksi ruuvia, joilla tietokoneen kansi on kiinnitetty koteloon.



1	tietokoneen kansi	2	ruuvit (2)
3	paikat		

7. Aseta tietokone pystyasentoon.

---

[Takaisin sisällysluetteloon](#)



[Takaisin sisällysluetteloon](#)

## Suoritin

### Dell™ Inspiron™ 620s -huolto-opas

- [Suorittimen irrottaminen](#)
- [Suorittimen asentaminen](#)

- VAROITUS:** Ennen kuin teet mitään toimia tietokoneen sisällä, lue tietokoneen mukana toimitetut turvallisuusohjeet. Lisää turvallisuusohjeita on Regulatory Compliance -sivulla osoitteessa [www.dell.com/regulatory\\_compliance](http://www.dell.com/regulatory_compliance).
- VAROITUS:** Suojaudu sähköiskulta irrottamalla tietokone aina sähköpistorasiasta ennen kannen avaamista.
- VAROITUS:** Älä käytä laitteita mitkään kannet (mukaan luettuna esimerkiksi tietokoneen kannet, reunakehikot, läpivientipitimet ja etupaneelin upotusosat) irrotettuina.
- VAARA:** Vain valtuutettu huoltoteknikko saa korjata tietokoneesi. Takuu ei kata huoltotöitä, joita on tehnyt joku muu kuin Dellin valtuuttama huoltoliike.
- VAARA:** Älä tee seuraavia vaiheita, ellei ole aikaisemmin irrottanut ja vaihtanut laitteiden osia. Näiden vaiheiden tekeminen väärin voi vahingoittaa emolevyä. Lisätietoja teknisestä tuesta on [asennusoppaassa](#).

## Suorittimen irrottaminen

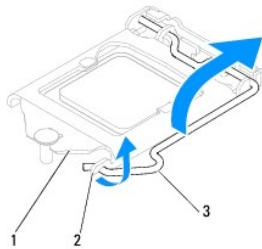
1. Noudata kohdan [Alkutoimet](#) ohjeita.
2. Irrota tietokoneen kansi (katso kohtaa [Tietokoneen kannen irrottaminen](#)).

**VAARA:** Vaikka jäähdytyslementillä on muovinen suojuus, elementti voi kuumentua voimakkaasti normaalin käytön aikana. Anna jäähdytyslementin jäähtyä riittävästi, ennen kuin kosketat sitä.

3. Irrota suorittimen tuuletin ja jäähdytyslementti (katso kohtaa [Suorittimen tuulettimen ja jäähdytyslementin irrottaminen](#)).

**HUOMAUTUS:** Asenna alkuperäinen jäähdytyslementti takaisin suorittimen vaihdon yhteydessä, ellei uutta jäähdytyslementtiä tarvita.

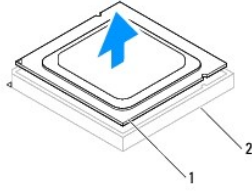
4. Paina vapautussalppaa alaspäin ja vedä ulospäin, jotta se irtaota kiinnityskielekkeestään.
5. Käännä vapautussalpa ääriasentoon, jotta suorittimen kansi aukeaa.



1	suorittimen kansi	2	kieleke	3	vapautusvipu
---	-------------------	---	---------	---	--------------

**VAARA:** Älä koske kannan sisäpuolella oleviin nastoihin tai pudota nastojen päälle mitään esineitä, kun irrotat suoritinta.

6. Irrota suoritin kannasta varovaisesti nostamalla.  
Jätä vapautussalpa auki, jotta kanta on valmis uutta suoritinta varten.



1	suoritin	2	kanta
---	----------	---	-------

## Suorittimen asentaminen

△ **VAARA:** Maadoita itsesi koskettamalla maalaamatonta metallipintaa tietokoneen taustapuolella.

△ **VAARA:** Älä kosketa kannan sisäpuolella oleviin nastoihin tai pudota nastojen päälle mitään esineitä, kun vaihdat suorittimen.

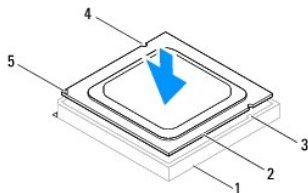
1. Noudata kohdan [Alkutoimet](#) ohjeita.
2. Poista uusi suoritin pakkauksesta. Älä kosketa suorittimen alapuolta.

△ **VAARA:** Suoritin on asetettava kantaan oikein. Muutoin suoritin ja tietokone voivat vahingoittua pysyvästi, kun tietokone käynnistetään.

3. Jos kannan vapautusvipu ei ole kokonaan auki, avaa se kokonaan.
4. Kohdista suorittimen kaksi kohdistuslovia kannan vastaaviin kohdistuskielekkeisiin.
5. Kohdista suorittimen nasta 1 -kulma kannan nasta 1 -kulmaan.

△ **VAARA:** Varmista vikojen välttämiseksi, että suoritin on kohdistettu oikein kantaan, äläkä käytä liikaa voimaa, kun asennat suorittimen.

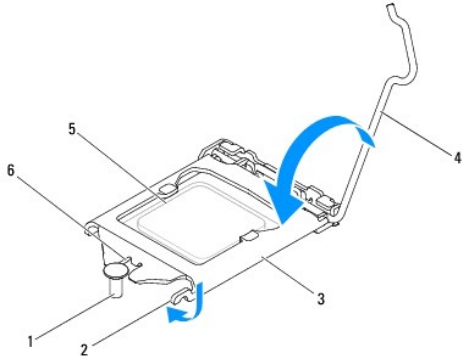
Aseta suoritin kevyesti kantaan ja varmista, että suoritin on kannassa oikeassa asennossa.



1	kanta	2	suoritin	3	kohdistuskielekkeet (2)
4	kohdistuslovat (2)	5	suorittimen nasta 1 -ilmais		

△ **VAARA:** Varmista, että suorittimen kannen lovi on kohdistusmerkin alapuolella.

6. Kun suoritin on paikallaan kannassa, sulje suorittimen kansi.
7. Käännä vapautussalpa alas ja lukitse se paikoilleen suorittimen kannen kiinnityskielekkeen alle.



1	kohdistusmerkki	2	kieleke	3	suorittimen kansi
4	vapautusvipu	5	suoritin	6	suorittimen kannen lovi

8. Pyyhi piitahna jäähdytyslementin pohjasta.

△ **VAARA:** Lisää uutta piitahnaa. Uusi piitahna on keskeisen tärkeää riittävän lämpösidosen muodostumiseksi. Se takaa suorittimen optimaalisen suorituskyvyn.

9. Levitä uutta piitahnaa suorittimen yläosaan.

10. Asenna suorittimen tuuletin ja jäähdytyslementti (katso [Suorittimen tuulettimen ja jäähdytyslementin asentaminen](#)).

△ **VAARA:** Varmista, että suorittintuuletin ja jäähdytyslementti on asennettu oikein ja tukevasti.

11. Asenna tietokoneen kansi (katso kohtaa [Tietokoneen kannen asettaminen paikalleen](#)).

12. Liitä tietokone ja oheislaitteet pistorasiaan ja kytke niihin virta.

---

[Takaisin sisällysluetteloon](#)

[Takaisin sisällysluetteloon](#)

## Asemat

Dell™ Inspiron™ 620s -huolto-opas

- [Kiintolevy](#)
- [Optinen asema](#)

- VAROITUS:** Ennen kuin teet mitään toimia tietokoneen sisällä, lue tietokoneen mukana toimitetut turvallisuusohjeet. Lisää turvallisuusohjeita on Regulatory Compliance -kotisivulla osoitteessa [www.dell.com/regulatory\\_compliance](http://www.dell.com/regulatory_compliance).
- VAROITUS:** Suojaudu sähköiskulta irrottamalla tietokone aina sähköpistorasiasta ennen kannen avaamista.
- VAROITUS:** Älä käytä tietokonetta mitkään kannet (mukaan luettuna esimerkiksi tietokoneen kannet, reunakehikot, läpivientipitimet ja etupaneelin upotusosat) irrotettuina.
- TÄRKEÄ HUOMAUTUS:** Vain valtuutettu huoltoteknikko saa korjata tietokoneesi. Takuu ei kata huoltotöitä, joita on tehnyt joku muu kuin Dellin valtuuttama huoltoliike.

## Kiintolevy

### Kiintolevykokoontamisen irrottaminen

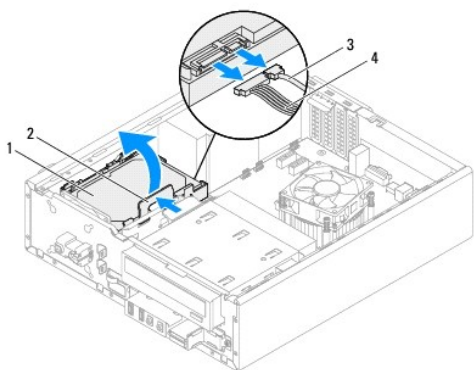
- TÄRKEÄ HUOMAUTUS:** Jos vaihdat kiintolevyn, jonka tietoja haluat säilyttää, varmuuskopioi tiedostot ennen tämän toimenpiteen aloittamista.

1. Noudata kohdan [Alkutoimet](#) ohjeita.
2. Irrota tietokoneen kansi (katso kohtaa [Tietokoneen kannen irrottaminen](#)).
3. Irrota virta- ja datakaapelit kiintolevystä.

**HUOMAUTUS:** Jos et tällä kertaa vaihda kiintolevyä, irrota datakaapelin toinen pää emolevyn liittimestä ja aseta se sivuun. Voit käyttää datakaapelia myöhemmin kiintolevyn asentamisessa.

4. Työnnä kiintolevykokoontamisen kielekettä ja nosta kiintolevykokoontamo ulos tietokoneesta.

- TÄRKEÄ HUOMAUTUS:** Varo naarmuttamasta kiintolevyn piirilevyä, kun irrotat tai vaihdat kiintolevyn.

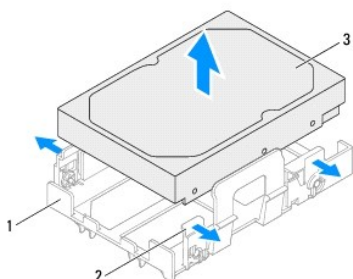


1	kiintolevy	2	kieleke
3	datakaapeli	4	virtajohto

5. Jos kiintolevyn poistaminen muuttaa aseman määrittäjiä, varmista, että nämä muutokset otetaan voimaan myös järjestelmän asetusohjelmassa (katso kohtaa [System Setup \(Järjestelmän asetukset\)](#)).

## Kiintolevyn kehyksen irrottaminen

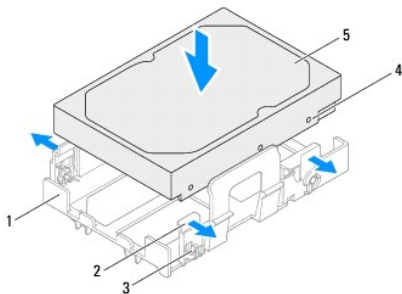
1. Noudata kohdan [Alkutoimet](#) ohjeita.
2. Irrota kiintolevykokoonpano (katso kohtaa [Kiintolevykokoonpanon irrottaminen](#)).
3. Vedä kiintolevyn kehyksen kielekkeitä ulospäin ja nosta kiintolevy pois kiintolevyn kehyksestä.



1	kiintolevyn kehys	2	kielekkeet (4)
3	kiintolevy		

## Kiintolevyn kehyksen vaihtaminen

1. Noudata kohdan [Alkutoimet](#) ohjeita.
2. Vedä kiintolevyn kehyksen kielekkeitä ulospäin ja aseta kiintolevy kiintolevyn kehykseen.
3. Varmista, että kiintolevyn kehyksessä olevat kiinnitystapit on kohdistettu oikein kiintolevyn kiinnitysreikiin.
4. Asenna kiintolevykokoonpano (katso kohtaa [Kiintolevykokoonpanon asentaminen](#)).




1	kiintolevyn kehys	2	kielekkeet (4)
3	tapit (4)	4	kiinnitysreiät (4)
5	kiintolevy		

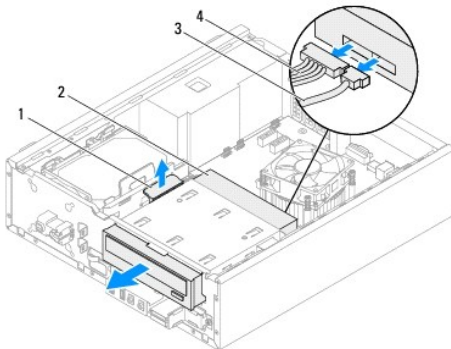
## Kiintolevykokoontamisen asentaminen

1. Noudata kohdan [Alkutoimet](#) ohjeita.
2. Tarkista kiintolevyn mukana toimitetuista ohjeista, että kiintolevy on sopiva tietokoneeseen.
3. Aseta kiintolevykokoontamo kiintolevy paikkaan.
4. Paina kiintolevykokoontamon kielekettä, kunnes kiintolevykokoontamo napsahtaa paikalleen.
5. Liitä virtajohto ja datakaapelit kiintolevyyn.
6. Aseta tietokoneen kansi takaisin paikalleen (katso kohtaa [Tietokoneen kannen asettaminen paikalleen](#)).
7. Liitä tietokone ja oheislaitteet pistorasiaan ja kytke niihin virta.
8. Katso kiintolevyn mukana toimitetuista ohjeista lisätietoja kiintolevyn toiminnan mahdollisesti edellyttämien ohjainten asentamisesta.
9. Tarkista järjestelmän asetuksista aseman kokoonpanomuutokset (katso [System Setup \(Järjestelmän asetukset\)](#)).

## Optinen asema

### Optisen aseman irrottaminen

1. Noudata kohdan [Alkutoimet](#) ohjeita.
2. Irrota tietokoneen kansi (katso kohtaa [Tietokoneen kannen irrottaminen](#)).
3. Irrota etukehys (katso kohtaa [Etukehyn irrottaminen](#)).
4. Irrota virta- ja datakaapelit optisesta asemasta.  
 **HUOMAUTUS:** Jos et tällä kertaa vaihda optista asemaa, irrota datakaapelin toinen pää emolevyn liittimestä ja aseta se sivuun. Voit käyttää datakaapelia optisen aseman asentamiseen myöhemmin.
5. Nosta kiinnityskielekettä ja liu'uta optinen asema irti tietokoneen etuosasta.

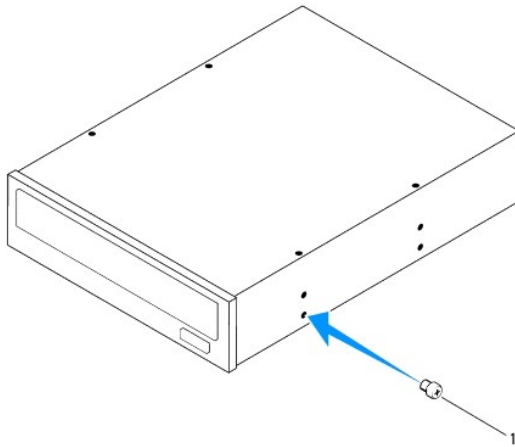


1	kiinnityskieleke	2	optinen asema
3	datakaapeli	4	virtajohto

6. Aseta optinen asema sivuun turvalliseen paikkaan.

## Optisen aseman asentaminen

1. Noudata kohdan [Alkutoimet](#) ohjeita.
2. Irrota alkuperäisen optisen aseman kiinnitysruuvi ja asenna se uuteen optiseen asemaan.



1	ruuvi
---	-------

3. Liu'uta optinen asema varovasti optisen aseman paikkaan tietokoneen etupuolelta, kunnes se napsahtaa paikalleen.
4. Liitä virtajohto ja datakaapelit optiseen asemaan.
5. Aseta etukehys takaisin paikalleen (katso kohtaa [Etukehysten asentaminen](#)).
6. Aseta tietokoneen kansi takaisin paikalleen (katso kohtaa [Tietokoneen kannen asettaminen paikalleen](#)).
7. Liitä tietokone ja oheislaitteet pistorasiaan ja kytke niihin virta.
8. Katso aseman mukana toimitetuista ohjeista lisätietoja aseman toiminnan mahdollisesti edellyttämien ohjainten asentamisesta.
9. Tarkista järjestelmän asetuksista aseman kokoonpanomuutokset (katso [System Setup \(Järjestelmän asetukset\)](#)).

---

[Takaisin sisällysluetteloon](#)

[Takaisin sisällysluetteloon](#)

## Tuulettimet

Dell™ Inspiron™ 620s -huolto-opas

- [Kotelon tuuletin](#)
- [Suorittimen tuuletin ja jäähdytyslementti](#)

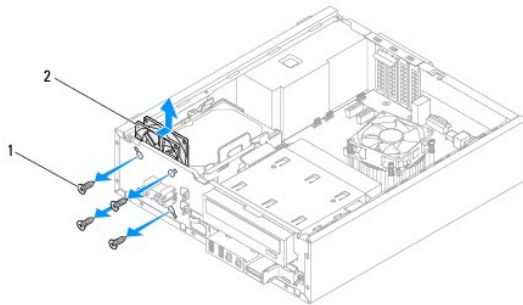
- ⚠ **VAROITUS:** Ennen kuin teet mitään toimia tietokoneen sisällä, lue tietokoneen mukana toimitetut turvallisuusohjeet. Lisää turvallisuusohjeita on Regulatory Compliance -sivulla osoitteessa [www.dell.com/regulatory\\_compliance](http://www.dell.com/regulatory_compliance).
- ⚠ **VAROITUS:** Suojaudu sähköiskulta irrottamalla tietokone aina sähköpistorasiasta ennen kannen avaamista.
- ⚠ **VAROITUS:** Älä käytä tietokonetta mitkään kannet (mukaan luettuna esimerkiksi tietokoneen kannet, reunakehikot, läpivientipitimet ja etupaneelin upotusosat) irrotettuina.
- ⚠ **VAARA:** Vain valtuutettu huoltoteknikko saa korjata tietokoneesi. Takuu ei kata huoltotöitä, joita on tehnyt joku muu kuin Dellin valtuuttama huoltoliike.

### Kotelon tuuletin

#### Kotelon tuulettimen irrottaminen

- ⚠ **VAARA:** Älä kosketa tuulettimen siipiä kotelon tuuletinta irrottaessasi, sillä se voisi vioittaa tuuletinta.

1. Noudata ohjeita kohdassa [Alkutoimet](#).
2. Irrota tietokoneen kansi (katso kohtaa [Tietokoneen kannen irrottaminen](#)).
3. Irrota kotelon tuulettimen johto emolevyssä olevasta liittimestä (FAN\_SYS1) (katso kohtaa [Emolevyn osat](#)).
4. Irrota neljä ruuvia, joilla tuuletin on kiinnitetty koteloon.
5. Vedä ja nosta kotelon tuuletin irti tietokoneesta kuvan osoittamalla tavalla.



1	ruuvit (4)	2	kotelon tuuletin
---	------------	---	------------------

#### Kotelon tuulettimen vaihtaminen

1. Noudata ohjeita kohdassa [Alkutoimet](#).
2. Kohdista kotelon tuulettimessa olevat ruuvireiät kotelon ruuvireikiin.
3. Aseta takaisin neljä ruuvia, joilla kotelon tuuletin on kiinnitetty koteloon.



4. Kytke kotelon tuulettimen johto emolevyssä olevaan liittimeen (FAN\_SYS1) (katso kohtaa [Emolevyn osat](#)).
5. Asenna tietokoneen kansi (katso kohtaa [Tietokoneen kannen asettaminen paikalleen](#)).

## Suorittimen tuuletin ja jäähdytyslementti

**VAROITUS:** Muovisuojuksesta huolimatta suorittimen tuuletin ja jäähdytyslementti voivat kuumentua voimakkaasti normaalin käytön aikana. Anna jäähdytyslementin jäähtyä riittävästi, ennen kuin kosketat sitä.

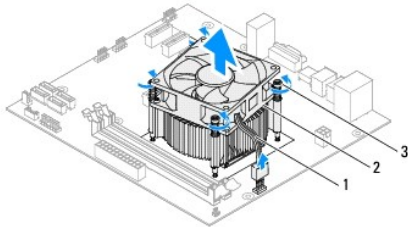
**VAARA:** Suorittimen tuuletin ja jäähdytyslementti muodostavat yhden yksikön. Älä yritä irrottaa tuuletinta erikseen.

## Suorittimen tuulettimen ja jäähdytyslementin irrottaminen

1. Noudata ohjeita kohdassa [Alkutoimet](#).
2. Irrota tietokoneen kansi (katso kohtaa [Tietokoneen kannen irrottaminen](#)).
3. Irrota suorittimen tuulettimen johto emolevyssä olevasta liittimestä (FAN\_CPU) (katso kohtaa [Emolevyn osat](#)).
4. Kiristä litteällä ruuvimeisselillä neljä lukkoruuvia, joilla suorittimen tuuletin ja jäähdytyslementti ovat kiinni emolevyssä.

**VAARA:** Kun irrotat suorittimen tuulettimen ja jäähdytyslementin, aseta ne ylösalaisin tai kyljelleen, jotta jäähdytyslementin lämpöpinta ei vahingoitu.

5. Nosta suorittimen tuuletin ja jäähdytyslementti ulos tietokoneesta.



1	suorittimen tuulettimen kaapeli	2	suorittimen tuuletin ja jäähdytyslementti
3	lukkoruuvit (4)		

## Suorittimen tuulettimen ja jäähdytyslementin asentaminen


1. Noudata ohjeita kohdassa [Alkutoimet](#).
2. Pyyhi piitahna jäähdytyslementin pohjasta.

**VAARA:** Lisää uutta piitahnaa. Uusi piitahna on keskeisen tärkeää riittävän lämpösidosken muodostumiseksi. Se takaa suorittimen optimaalisen suorituskyvyn.

3. Levitä piitahnaa suorittimen yläosaan.
4. Aseta suorittimen tuuletin ja jäähdytyslementti suorittimen päälle.

5. Kohdista suorittimen tuulettimen ja jäähdytyslementin neljä lukkoruuvia emolevyssä oleviin ruuvireikiin.

6. Kiristä neljä lukkoruuvia, joilla suorittimen tuuletin ja jäähdytyslementti on kiinni emolevyssä.

 **HUOMAUTUS:** Varmista, että suorittintuuletin ja jäähdytyslementti on asennettu oikein ja tukevasti.

7. Kytke suorittimen tuulettimen johto emolevyssä olevaan liittimeen (FAN\_CPU) (katso kohtaa [Emolevyn osat](#)).

8. Asenna tietokoneen kansí (katso kohtaa [Tietokoneen kannen asettaminen paikalleen](#)).

9. Liitä tietokone ja oheislaitteet pistorasiaan ja kytke niihin virta.

---

[Takaisin sisällysluetteloon](#)

[Takaisin sisällysluetteloon](#)

## I/O-etupaneeli

Dell™ Inspiron™ 620s -huolto-opas

- [I/O-etupaneelin irrottaminen](#)
- [I/O-etupaneelin vaihtaminen](#)

- VAROITUS:** Ennen kuin teet mitään toimia tietokoneen sisällä, lue tietokoneen mukana toimitetut turvallisuusohjeet. Lisää turvallisuusohjeita on Regulatory Compliance -sivulla osoitteessa [www.dell.com/regulatory\\_compliance](http://www.dell.com/regulatory_compliance).
- VAROITUS:** Suojaudu sähköiskulta irrottamalla tietokone aina sähköpistorasiasta ennen kannen avaamista.
- VAROITUS:** Älä käytä tietokonetta mitkään kannet (mukaan luettuna esimerkiksi tietokoneen kannet, reunakehikot, läpivientipitimet ja etupaneelin upotusosat) irrotettuina.
- VAARA:** Vain valtuutettu huoltoteknikko saa korjata tietokoneesi. Takuu ei kata huoltotöitä, joita on tehnyt joku muu kuin Dellin valtuuttama huoltoliike.

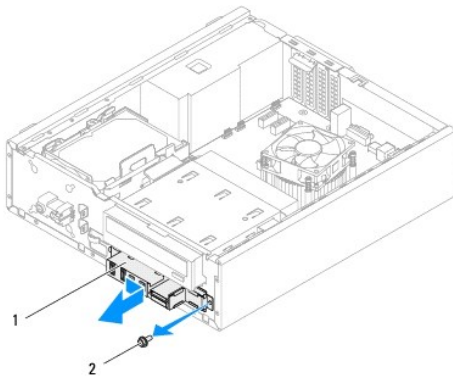
### I/O-etupaneelin irrottaminen

**HUOMAUTUS:** Kirjoita muistiin kaikkien kaapelien reititys irrotuksen yhteydessä niin, että osat reitittää ne uudelleen oikein asentaessasi uuden I/O-etupaneelin.

1. Noudata ohjeita kohdassa [Alkutoimet](#).
2. Irrota tietokoneen kansi (katso kohtaa [Tietokoneen kannen irrottaminen](#)).
3. Irrota aseman etukehys (katso kohtaa [Etukehyksen irrottaminen](#)).

**VAARA:** Ole erittäin varovainen, kun liu'utat I/O-etupaneelin ulos tietokoneesta. Huolimattomuus voi vahingoittaa kaapeleiden liittimiä ja ohjauspidikkeitä.

4. Irrota I/O-etupaneelin kaapelit emolevyn liittimistä AUDIOF1, USBF1 ja USBF2 (katso kohtaa [Emolevyn osat](#)).
5. Irrota ruuvi, jolla I/O-etupaneeli on kiinnitetty etupaneeliin.
6. Irrota kiinnikkeet etupaneelistä liu'uttamalla I/O-etupaneelia sivulle ja vedä I/O-etupaneeli pois.



## I/O-etupaneelin vaihtaminen

**△ VAARA:** Jotta kaapeliin liitännät ja kaapeliin reitityspidikkeet eivät vioittuisi, työnnä I/O-etupaneeli varoen I/O-etupaneelin pidikkeen loveen.

1. Noudata ohjeita kohdassa [Alkutoimet](#).
2. Kohdista I/O-etupaneelin kiinnikkeet I/O-etupaneelin kiinnikeaukkoihin ja liu'uta ne niihin.
3. Asenna ruuvi, jolla I/O-etupaneeli on kiinnitetty etupaneeliin.
4. Liitä I/O-etupaneelin kaapelit emolevyn liittimiin AUDIOF1, USBF1 ja USBF2 (katso kohtaa [Emolevyn osat](#)).
5. Asenna etukehys (katso kohtaa [Etukehysten asentaminen](#)).
6. Asenna tietokoneen kansi (katso kohtaa [Tietokoneen kannen asettaminen paikalleen](#)).
7. Liitä tietokone ja oheislaitteet pistorasiaan ja kytke niihin virta.

---

[Takaisin sisällysluetteloon](#)

[Takaisin sisällysluetteloon](#)

## Muistimoduulit

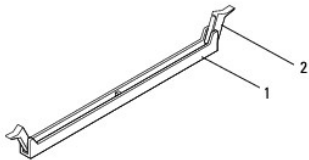
Dell™ Inspiron™ 620s -huolto-opas

- [Muistimoduulien irrottaminen](#)
- [Muistimoduulien asentaminen](#)

- VAROITUS:** Ennen kuin teet mitään toimia tietokoneen sisällä, lue tietokoneen mukana toimitetut turvallisuusohjeet. Lisää turvallisuusohjeita on Regulatory Compliance -sivulla osoitteessa [www.dell.com/regulatory\\_compliance](http://www.dell.com/regulatory_compliance).
- VAROITUS:** Suojaudu sähköiskulta irrottamalla tietokone aina sähköpistorasiasta ennen kannen avaamista.
- VAROITUS:** Älä käytä tietokonetta mitkään kannet (mukaan luettuna esimerkiksi tietokoneen kannet, reunakehikot, läpivientipitimet ja etupaneelin upotusosat) irrotettuina.
- VAARA:** Vain valtuutettu huoltoteknikko saa korjata tietokoneesi. Takuu ei kata huoltotöitä, joita on tehnyt joku muu kuin Dellin valtuuttama huoltoliike.

### Muistimoduulien irrottaminen

1. Noudata ohjeita kohdassa [Alkutoimet](#).
2. Irrota tietokoneen kansi (katso kohtaa [Tietokoneen kannen irrottaminen](#)).
3. Paikanna muistimoduulit emolevyiltä (katso kohtaa [Emolevyn osat](#)).
4. Avaa kiinnikkeet muistimoduulin liitännän molemmista päistä.

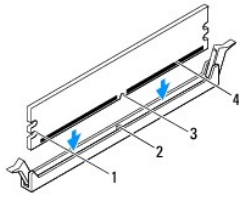


1	muistimoduulin liitäntä	2	kiinnikkeet (2)
---	-------------------------	---	-----------------

5. Tartu muistimoduuliin ja vedä sitä ylöspäin.  
Jos muistimoduuli ei tahdo irrota, liikuta sitä varovasti edestakaisin, kunnes se irtoaa liitännästä.

### Muistimoduulien asentaminen

1. Noudata ohjeita kohdassa [Alkutoimet](#).
2. Avaa kiinnikkeet muistimoduulin liitännän molemmista päistä.  
**VAARA:** Vain valtuutettu huoltoteknikko saa korjata tietokoneesi. Takuu ei kata huoltotöitä, joita on tehnyt joku muu kuin Dellin valtuuttama huoltoliike.  
**VAARA:** Älä asenna ECC- tai DDR3U-muistimoduuleja.  
**VAARA:** Jos poistat alkuperäiset muistimoduulit tietokoneesta päivittäessäsi muistia, pidä ne erillään uusista moduuleista siinäkin tapauksessa, että uudet moduulit on hankittu Delliltä. Jos mahdollista, älä sekoita alkuperäisiä ja uusia muistimoduuleita keskenään. Muussa tapauksessa tietokoneen käynnistymisessä saattaa ilmetä häiriöitä.
3. Kohdistu muistimoduulin reunassa oleva lovi muistimoduuliliitännän kielekkeeseen.

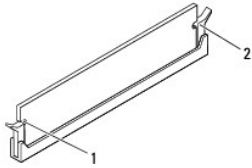


1	lovet (2)	2	kieleke
3	lovi	4	muistimoduuli

△ **VAARA: Jotta muistimoduuli ei vahingoittuisi, paina muistimoduuli liitântään suoraan ja paina muistimoduulin molemmista päistä yhtä voimakkaasti.**

4. Paina muistimoduulia liitântään, kunnes se napsahtaa paikalleen.

Jos asetat muistimoduulin paikalleen oikein, kiinnikkeet napsahtavat muistimoduulin päissä oleviin loviin.




1	lovet (2)	2	kiinnikkeet (2, paikalleen napsautettuina)
---	-----------	---	--

5. Asenna tietokoneen kansi (katso kohtaa [Tietokoneen kannen asettaminen paikalleen](#)).

6. Liitä tietokone ja oheislaitteet pistorasiaan ja kytke niihin virta.

Jos näyttöön tulee ilmoitus muistin koon muuttumisesta, jatka painamalla <F1>-näppäintä.

7. Kirjautu tietokoneeseen.

Voit varmistaa muistin olevan asennettu oikein valitsemalla **Käynnistä**  → Ohjauspaneeli → **Järjestelmä**.

Tarkista näytettävä muistin (RAM) määrä.

[Takaisin sisällysluetteloon](#)

[Takaisin sisällysluetteloon](#)

## Virtalähde

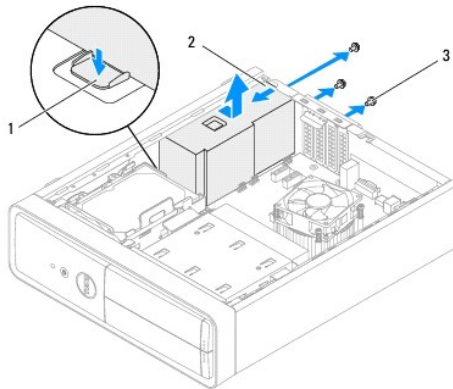
Dell™ Inspiron™ 620s -huolto-opas

- [Virtalähteen irrottaminen](#)
- [Virtalähteen asettaminen paikalleen](#)

- VAROITUS:** Ennen kuin teet mitään toimia tietokoneen sisällä, lue tietokoneen mukana toimitetut turvallisuusohjeet. Lisää turvallisuusohjeita on Regulatory Compliance -sivulla osoitteessa [www.dell.com/regulatory\\_compliance](http://www.dell.com/regulatory_compliance).
- VAROITUS:** Suojaudu sähköiskulta irrottamalla tietokone aina sähköpistorasiasta ennen kannen avaamista.
- VAROITUS:** Älä käytä tietokonetta mitkään kannet (mukaan luettuna esimerkiksi tietokoneen kannet, reunakehikot, läpivientipitimet ja etupaneelin upotusosat) irrotettuina.
- VAARA:** Vain valtuutettu huoltoteknikko saa korjata tietokoneesi. Takuu ei kata huoltotöitä, joita on tehnyt joku muu kuin Dellin valtuuttama huoltoliike.

## Virtalähteen irrottaminen

1. Noudata ohjeita kohdassa [Alkutoimet](#).
2. Irrota tietokoneen kansi (katso kohtaa [Tietokoneen kannen irrottaminen](#)).
3. Irrota tasavirtakaapelit emolevystä ja asemista (katso kohtaa [Emolevyn osat](#)).
4. Irrota neljä ruuvia, joilla virtalähde on kiinni kotelossa.
5. Paina virtalähteen salpaa siten, että virtalähde irtaoo kotelosta.
6. Irrota virtalähde kotelosta ensin liu'uttamalla ja sitten nostamalla se paikaltaan.



1	virtalähteen salpa	2	virtalähde
3	ruuvit (3)		

## Virtalähteen asettaminen paikalleen

1. Noudata ohjeita kohdassa [Alkutoimet](#).
  2. Liu'uta virtalähde kohti kotelon takaosaa.
  3. Kohdista virtalähteessä olevat ruuvireiät kotelon ruuvireikiin.
- VAROITUS:** Jos kaikkia ruuveja ei aseteta takaisin ja kiristetä, siitä voi seurata sähköisku, sillä ruuvit ovat tärkeä osa järjestelmän maadoitusta.

4. Asenna neljä ruuvia, joilla virtalähde on kiinni kotelossa.
  5. Kytke tasavirtakaapelit emolevyyen ja aseisiin (katso kohtaa [Emolevyyen osat](#)).
  6. Asenna tietokoneen kansi (katso kohtaa [Tietokoneen kannen asettaminen paikalleen](#)).
  7. Liitä tietokone ja oheislaitteet pistorasiaan ja kytke niihin virta.
- 

[Takaisin sisällysluetteloon](#)



[Takaisin sisällysluetteloon](#)

## Virtapainikemoduuli

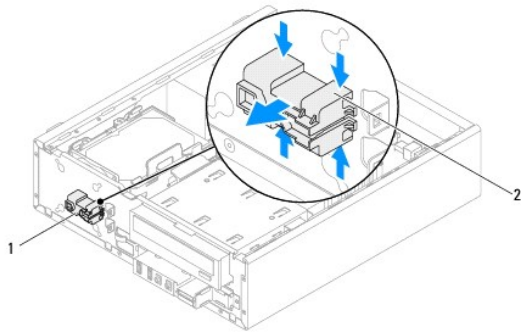
Dell™ Inspiron™ 620s -huolto-opas

- [Virtapainikemoduulin irrottaminen](#)
- [Virtapainikemoduulin asentaminen](#)

- VAROITUS:** Ennen kuin teet mitään toimia tietokoneen sisällä, lue tietokoneen mukana toimitetut turvallisuusohjeet. Lisää turvallisuusohjeita on Regulatory Compliance -sivulla osoitteessa [www.dell.com/regulatory\\_compliance](http://www.dell.com/regulatory_compliance).
- VAROITUS:** Suojaudu sähköiskulta irrottamalla tietokone aina sähköpistorasiasta ennen kannen avaamista.
- VAROITUS:** Älä käytä tietokonetta mitkään kannet (mukaan luettuna esimerkiksi tietokoneen kannet, reunakehikot, läpivientipitimet ja etupaneelin upotusosat) irrotettuina.
- VAARA:** Vain valtuutettu huoltoteknikko saa korjata tietokoneesi. Takuu ei kata huoltotöitä, joita on tehnyt joku muu kuin Dellin valtuuttama huoltoliike.

### Virtapainikemoduulin irrottaminen

1. Noudata ohjeita kohdassa [Alkutoimet](#).
2. Irrota tietokoneen kansi (katso kohtaa [Tietokoneen kannen irrottaminen](#)).
3. Irrota aseman etukehys (katso kohtaa [Etukehyyksen irrottaminen](#)).
4. Irrota virtapainikemoduulin kaapeli emolevyn liittimestä LEDH1 (katso kohtaa [Emolevyn osat](#)).
5. Paina virtapainikemoduulin kielekettä ja irrota virtapainikemoduuli etupaneelistä vetämällä moduulia.



1	virtapainikemoduuli	2	virtapainikemoduulin kielekkeet (4)
---	---------------------	---	-------------------------------------

6. Aseta virtapainikemoduuli sivuun turvalliseen paikkaan.

### Virtapainikemoduulin asentaminen

1. Noudata ohjeita kohdassa [Alkutoimet](#).
2. Kohdista virtapainikemoduulin kielekkeet etupaneelin aukkojen kanssa ja paina ne kiinni.

3. Liitä virtapainikemoduulin kaapeli emolevyn liittimeen LEDH1 (katso kohtaa [Emolevyn osat](#)).
  4. Asenna etukehys (katso kohtaa [Etukehysten asentaminen](#)).
  5. Asenna tietokoneen kansi (katso kohtaa [Tietokoneen kannen asettaminen paikalleen](#)).
  6. Liitä tietokone ja oheislaitteet pistorasiaan ja kytke niihin virta.
- 

[Takaisin sisällysluetteloon](#)

[Takaisin sisällysluetteloon](#)

## Emolevy

### Dell™ Inspiron™ 620s -huolto-opas

- [Emolevyn irrottaminen](#)
- [Emolevyn asettaminen paikalleen](#)
- [Huoltotunnuksen kirjoittaminen BIOS:iin](#)

**VAROITUS:** Ennen kuin teet mitään toimia tietokoneen sisällä, lue tietokoneen mukana toimitetut turvallisuusohjeet. Lisää turvallisuusohjeita on Regulatory Compliance -sivulla osoitteessa [www.dell.com/regulatory\\_compliance](http://www.dell.com/regulatory_compliance).

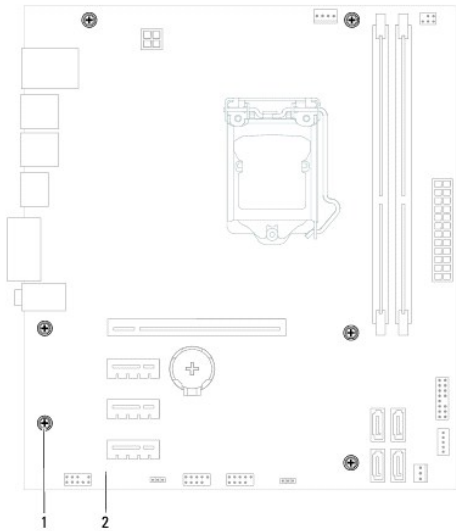
**VAROITUS:** Suojaudu sähköiskulta irrottamalla tietokone aina sähköpistorasiasta ennen kannen avaamista.

**VAROITUS:** Älä käytä tietokonetta mitkään kannet (mukaan luettuna esimerkiksi tietokoneen kannet, reunakehikot, läpivientipitimet ja etupaneelin upotusosat) irrotettuina.



**VAARA:** Vain valtuutettu huoltoteknikko saa korjata tietokoneesi. Takuu ei kata huoltotöitä, joita on tehnyt joku muu kuin Dellin valtuuttama huoltoliike.

## Emolevyn irrottaminen

1. Noudata ohjeita kohdassa [Alkutoimet](#).
2. Irrota tietokoneen kansi (katso kohtaa [Tietokoneen kannen irrottaminen](#)).
3. Irrota tarvittaessa kaikki PCI-kortit (katso kohtaa [PCI Express -korttien irrottaminen](#)).
4. Irrota suorittimen tuuletin ja jäähdytyslementti (katso kohtaa [Suorittimen tuulettimen ja jäähdytyslementin irrottaminen](#)).
5. Irrota suoritin (katso kohtaa [Suorittimen irrottaminen](#)).
6. Irrota muistikoduulit (katso kohtaa [Muistimoduulien irrottaminen](#)) ja merkitse muistiin, mistä DIMM-liitännästä mikin muistimoduuli irrotetaan, jotta ne voidaan asentaa samaan paikkaan emolevyn vaihdon jälkeen.
7. Irrota kaikki emolevyyn kiinnitetyt kaapelit (katso kohtaa [Emolevyn osat](#)). Kirjoita muistiin kaikkien kaapelien reititys irrotuksen yhteydessä niin, että osat reitittävät ne uudelleen oikein, kun olet asentanut uuden emolevyn.
8. Irrota kuusi ruuvia, joilla emolevy on kiinnitetty koteloon.



1	ruuvit (6)	2	emokortti
---	------------	---	-----------

9. Nosta emolevy ylös ja ulos kotelosta.
  10. Vertaa juuri irrottamaasi emolevyä sen tilalle asennettavan uuden emolevyn kanssa ja varmista, että ne ovat samanlaiset.
    -  **HUOMAUTUS:** Jotkin vaihtoemolevyn osat ja liittimet saattavat olla eri paikoissa kuin vanhan emolevyn vastaavat osat ja liittimet.
    -  **HUOMAUTUS:** Uuden emolevyn hyppykytkimet on esiasetettu tehtaalla.
- 

## Emolevyn asettaminen paikalleen

1. Noudata ohjeita kohdassa [Alkutoimet](#).
2. Aseta emolevy koteloon ja liu'uta sitä kohti tietokoneen takaosaa.
3. Asenna kuusi ruuvia, joilla emolevy on kiinnitetty koteloon.
4. Liitä emolevystä irrottamasi kaapelit takaisin paikoilleen (katso kohtaa [Emolevyn osat](#)).
5. Asenna suoritin (katso kohtaa [Suorittimen asentaminen](#)).
6. Aseta suorittimen tuuletin ja jäähdytyslementti takaisin paikoilleen (katso kohtaa [Suorittimen tuulettimen ja jäähdytyslementin asentaminen](#)).


 **VAARA:** Vain valtuutettu huoltoteknikko saa korjata tietokoneesi. Takuu ei kata huoltotöitä, joita on tehnyt joku muu kuin Dellin valtuuttama huoltoliike.

 **VAARA:** Tarkista, että jäähdytyslementti on oikein ja tukevasti paikallaan.

7. Asenna muistimoduulit (katso kohtaa [Muistimoduulien asentaminen](#)).
  8. Asenna tarvittaessa kaikki PCI-kortit (katso kohtaa [PCI Express -korttien asentaminen](#)).
  9. Asenna tietokoneen kansi (katso kohtaa [Tietokoneen kannen asettaminen paikalleen](#)).
  10. Liitä tietokone ja oheislaitteet pistorasiaan ja kytke niihin virta.
  11. Tee järjestelmän BIOS-ohjelmiston flash-päivitys, jos tarpeen (katso kohtaa [BIOSin flash-päivitys](#)).
  12. Anna huoltotunnus (katso [Huoltotunnuksen kirjoittaminen BIOS:iin](#)).
- 

## Huoltotunnuksen kirjoittaminen BIOS:iin

1. Käynnistä tietokone.
2. Siirry järjestelmän asetusohjelmaan painamalla <F2> POST-testauksen aikana.
3. Siirry päävälilehdeltä huoltotunnuksen Set Service Tag (Anna huoltotunnus) -kenttään.

 **HUOMAUTUS:** Set Service Tag (Anna huoltotunnus) -kenttään voit kirjoittaa huoltotunnuksen manuaalisesti ainoastaan huoltotunnuksen puuttuessa.

---

[Takaisin sisällysluetteloon](#)

## System Setup (Järjestelmän asetukset)

Dell™ Inspiron™ 620s -huolto-opas

- [Yleiskatsaus](#)
- [Unohdettujen salasanojen poistaminen](#)
- [CMOS-salasanoiden poistaminen](#)

### Yleiskatsaus

Järjestelmän asetukset -apuohjelman avulla voit

- 1 muuttaa järjestelmän kokoonpanotietoja laitteiden lisäämisen, muuttamisen tai poistamisen jälkeen;
- 1 asettaa tai muuttaa käyttäjän valittavissa olevia asetuksia, kuten käyttäjän salasanan;
- 1 lukea nykyisen muistin määrän tai määrittää asennetun kiintolevyn tyyppin.

**VAARA:** Älä muuta tämän ohjelman asetuksia, ellei ole kokenut tietokoneen käyttäjä. Tietty muutokset voivat saada tietokoneen toimimaan virheellisesti.

**HUOMAUTUS:** Ennen järjestelmän asennusten muuttamista on suositeltavaa kirjoittaa järjestelmän asennusnäytön tiedot muistiin tulevaa käyttöä varten.

### System Setup (Järjestelmän asetukset) -ohjelman avaaminen

1. Käynnistä (tai käynnistä uudelleen) tietokone.
2. Kun DELL-logo näkyy näytössä, odota, että F2-kehote tulee näyttöön. Paina silloin heti <F2>-näppäintä.

**HUOMAUTUS:** F2-kehote ilmaisee, että näppäimistö on käynnistetty. Kehote näkyy näytössä vain hyvin lyhyen hetken. Seuraa tarkasti, milloin kehote tulee näyttöön, ja paina heti <F2>. Jos painat <F2> ennen kuin kehote näkyy, painalluksella ei ole vaikutusta. Jos odotat liian kauan ja käyttöjärjestelmän logo tulee näyttöön, odota, kunnes näyttöön tulee Microsoft Windows -työpöytä. Sammuta tämän jälkeen tietokone (katso kohta [Tietokoneen sammuttaminen](#)) ja yritä uudelleen.

### Järjestelmän asennusnäytöt

Järjestelmän asennusnäytössä näkyvät tietokoneen nykyiset tai muutettavissa olevat kokoonpanotiedot. Näytön tiedot jaetaan kolmeen alueeseen: asennuskohde, aktiivinen ohjenäyttö ja näppäintoinnot.

<p><b>Setup Item</b> (Asennuskohde) — Tämä kenttä näkyy järjestelmän asennusnäytön vasemmalla puolella. Kenttä on vieritettävä luettelo, joka sisältää tietokoneen kokoonpanon määrittävät toiminnot, kuten asennetut laitteet, virransäätö ja suojausominaisuudet.</p> <p>Voit selata luettelo ylä- ja aluolinäppäimillä. Kun asetus on korostettu, <b>Help Screen</b> (Ohjenäyttö) sisältää lisätiedot kyseisestä asetuksesta ja käytettävissä olevat asetukset.</p>	<p><b>Help Screen</b> (Ohjenäyttö) — Tämä kenttä näkyy järjestelmän asennusnäytön oikealla puolella, ja se sisältää tietoa kaikista asetuksista, jotka on mainittu <b>Setup Item</b> (Asennuskohde) -kohdassa. Tässä kentässä voit tarkastella tietokoneen tietoja ja muuttaa nykyisiä asetuksia.</p> <p>Korosta vaihtoehto painamalla ylä- tai aluolinäppäintä. Aktivoi valinta painamalla &lt;Enter&gt;-näppäintä ja palaa <b>Setup Item</b> (Asennuskohde) -kohtaan.</p> <p><b>HUOMAUTUS:</b> Kaikkia <b>Setup Item</b> (Asennuskohde) -kohdassa olevia asetuksia ei voi muuttaa.</p>
<p><b>Key Functions</b> (Näppäintoinnot) — Kenttä näkyy <b>Help Screen</b> (Ohjenäyttö) -kentän alapuolella ja sisältää luettelon näppäimistä ja niiden toiminnoista aktiivisessa järjestelmän asennuskentässä.</p>	

### Järjestelmän asennus

**HUOMAUTUS:** Tässä osassa kuvatut kohteet eivät välttämättä näytä kaikissa tietokoneissa samalta kuin tässä.

Pääasiallinen	
Järjestelmätiedot	Näyttää järjestelmän nimen.
BIOS Version (BIOS-versio)	Näyttää BIOS-versionumeron.
System Date (Järjestelmän päivämäärä)	Näyttää nykyisen päivämäärän muodossa kk/pp/vvvv.
System Time (Järjestelmän aika)	Näyttää nykyisen kellonajan muodossa tt:mm:ss.

Service Tag (Huoltotunnus)	Näyttää tietokoneen huoltotunnuksen, jos se on olemassa. Näyttää kentän, johon huoltotunnus voidaan syöttää manuaalisesti, jos sitä ei ole.
Asset Tag (Laitetunnus)	Näyttää tietokoneen laitetunnuksen, jos se on olemassa.
Tietoja suorittimesta	
Processor Type (Suorittintyyppi)	Näyttää suorittimen tyyppin
L2 Cache (L3-välimuisti)	Näyttää L2-välimuistin koon.
L3 Cache (L2-välimuisti)	Näyttää L2-välimuistin koon.
Muistitiedot	
Memory Installed (Asennettu muisti)	Ilmaisee asennetun muistin määrän megatavuina.
Memory Speed (Muistin nopeus)	Ilmaisee muistin nopeuden megahertseinä.
Memory Technology (Muistitekniikka)	Näyttää asennetun muistin tyyppin.
Memory Channel (Muistikanava)	Ilmaisee yksi- tai kaksikanavaisesta tilasta.
Device Information (Laitetiedot)	
SATA 0	Näyttää SATA 0 -liitäntään liitetyn SATA-aseman.
SATA 1	Näyttää SATA 1 -liitäntään liitetyn SATA-aseman.
SATA 2	Näyttää SATA 2 -liitäntään liitetyn SATA-aseman.
SATA 3	Näyttää SATA 3 -liitäntään liitetyn SATA-aseman.
<b>Advanced (Lisäasetukset)</b>	
CPU Configuration (CPU-kokoonpano)	<ul style="list-style-type: none"> <li>1 Hyper-Threading (Säikeistys): Enabled tai Disabled (Käytössä tai Poissa käytöstä, oletusarvoisesti käytössä)</li> <li>1 Active Processor Cores (Aktiivisia prosessoriytimiä) — All: 1; 2; 3 (Kaikki: 1; 2; 3, oletusarvoisesti kaikki)</li> <li>1 Limit CPUID Value (CPUID-raja-arvo) — Enabled tai Disabled (Käytössä tai Poissa käytöstä; oletusarvoisesti poissa käytöstä)</li> <li>1 CPU XD Support (Keskusyksikön XD-tuki) — Enabled tai Disabled (Käytössä tai Poissa käytöstä, oletusarvoisesti käytössä)</li> <li>1 Intel Virtualization Technology (Intel-virtuaalisointitekniikka) — Enabled tai Disabled (Käytössä tai Poissa käytöstä, oletusarvoisesti käytössä)</li> <li>1 Intel SpeedStep (Intel SpeedStep -tekniikka) — Enabled tai Disabled (Käytössä tai Poissa käytöstä, oletusarvoisesti käytössä)</li> <li>1 Intel Turbo Boost Technology (Intel Turbo Boost -tekniikka) — Enabled tai Disabled (Käytössä tai Poissa käytöstä, oletusarvoisesti käytössä)</li> <li>1 CPU C6 Report (Keskusyksikön XD-raportti) — Enabled tai Disabled (Käytössä tai Poissa käytöstä, oletusarvoisesti käytössä)</li> </ul>
Graphics Configuration (Grafiikkamääritykset)	<ul style="list-style-type: none"> <li>1 Intel Multiple Monitor Feature (Intel-monyidnominaisuus) — Enabled (Käytössä) tai Disabled (Poissa käytöstä) (Oletusarvoisesti pois)</li> </ul>
System configuration (Järjestelmän määritykset)	<ul style="list-style-type: none"> <li>1 Onboard Audio Controller (Emolevyn ääniohjain) — Enabled tai Disabled (Käytössä tai Poissa käytöstä, oletusarvoisesti käytössä)</li> <li>1 Onboard LAN Controller (Emolevyn lähiverkko-ohjain) — Enabled tai Disabled (Käytössä tai Poissa käytöstä, oletusarvoisesti käytössä)</li> <li>1 Onboard LAN Boot ROM (Emolevyn lähiverkon käynnistys -ROM) — Enabled tai Disabled (Käytössä tai Poissa käytöstä, oletusarvoisesti poissa käytöstä)</li> <li>1 SATA Mode (SATA-tila) — AHCI, RAID (oletusarvoisesti AHCI)</li> <li>1 USB Controller (USB-ohjain) — Enabled tai Disabled (Käytössä tai Poissa käytöstä, oletusarvoisesti käytössä)</li> <li>1 USB Storage Boot Function (USB-tallennuslaitteen käynnistystoiminto) — Enabled tai Disabled (Käytössä tai Poissa käytöstä, oletusarvoisesti käytössä)</li> <li>1 Onboard Card Reader (Emolevyn kortinlukija) — Enabled tai Disabled (Käytössä tai Poissa käytöstä, oletusarvoisesti käytössä)</li> <li>1 Onboard Serial Port (Emolevyn sarjaportti) — Enabled tai Disabled (Käytössä tai Poissa käytöstä, oletusarvoisesti käytössä)</li> <li>1 Serial Port IO Address/IRQ (Sarjaportin IO-osoite/IRQ) — 3F8h/IRQ4, 2F8h/IRQ3, 3E8h/IRQ4, 2E8h/IRQ3 (oletusarvoisesti 3F8h/IRQ4)</li> </ul>
Virranhallinta	<ul style="list-style-type: none"> <li>1 Restore AC Power Loss (Palautus verkkovirtahävikin ilmetessä) — Power Off (Virta sammutettu); Power On (Virta päällä); Last State (Viimeisin tila) (oletusarvoisesti virta sammutettu)</li> <li>1 Wake on LAN from S4/S5 (LAN-käynnistys S4/S5:stä) — Käytössä tai Poissa käytöstä (oletusarvoisesti poissa käytöstä)</li> <li>1 USB Powershare in S4/S5 State (USB-virranjako S4/S5-tilassa) — Käytössä tai Poissa käytöstä (oletusarvoisesti poissa käytöstä)</li> <li>1 USB Powershare in Sleep State (USB Powershare valmiustilassa) — Normal; Enhanced (Normaali tai Tehostettu, oletusarvoisesti normaali)</li> <li>1 Resume by PS/2 Devices (Jatka PS/2-laitteilla) — Enabled tai Disabled (Käytössä tai Poissa käytöstä, oletusarvoisesti käytössä)</li> <li>1 Auto Power On (Automaattinen käynnistys) — Enabled tai Disabled (Käytössä tai Poissa käytöstä, oletusarvoisesti poissa käytöstä)</li> <li>1 Auto Power On Date (Automaattinen käynnistys päivämäärän perusteella) — 0 - 31 (oletusarvoisesti 15)</li> <li>1 Auto Power On Hour (Automaattinen käynnistys tunnin perusteella) — 0 - 23 (oletusarvoisesti 12)</li> <li>1 Auto Power On Minute (Automaattinen käynnistys minuutin perusteella) — 0 - 59 (oletusarvoisesti 30)</li> <li>1 Auto Power On Second (Automaattinen käynnistys sekunnin perusteella) — 0 - 59 (oletusarvoisesti 30)</li> </ul>
POST Behavior (POST-käyttäytyminen)	<ul style="list-style-type: none"> <li>1 Bootup NumLock State (Käynnistä NumLock-tilassa) — On; Off (Päällä tai Pois päältä, oletusarvoisesti päällä)</li> <li>1 Keyboard Error Report (Näppäimistövierheraportti) — Enabled; Disabled (Käytössä tai Poissa käytöstä, oletusarvoisesti käytössä)</li> </ul>
<b>Security (Suojaus)</b>	


Admin Password (Järjestelmänvalvojan salasana)	Mahdollistaa järjestelmänvalvojan salasanan määrittämisen, muuttamisen ja poistamisen, kun huoltotunnus on annettu  <b>HUOMAUTUS:</b> Järjestelmänvalvojan salasanan poistaminen poistaa järjestelmän salasanan. Näinpä järjestelmänvalvojan salasana on määritettävä ennen järjestelmän salasanan määrittämistä.
System Password (Järjestelmän salasana)	Mahdollistaa järjestelmän salasanan määrittämisen, muuttamisen ja poistamisen, kun huoltotunnus on annettu
Boot Menu Security (Käynnistysvalikon suojaus)	Enabled (Käytössä) tai Disabled (Poissa käytöstä) Käyttäjän on annettava valvojan salasana päästäkseen käsiksi F12 F12 Boot Menu (Käynnistysvalikkoon) tämän asetuksen ollessa päällä (oletusarvoisesti Pois päältä)
HDD Protection Feature (HDD-suojaustoiminto)	Enabled (Käytössä) tai Disabled (Poissa käytöstä) (oletusasetuksena poissa käytöstä)
<b>Boot (Käynnistys)</b>	
1st Boot Priority (1. käynnistysprioriteetti)	Määrittää käytettävissä olevien laitteiden käynnistysjärjestyksen.  Hard Disk (Kiintolevy): CD/DVD: Network (Verkko): USB Floppy (USB-levy): USB Hard Disk (USB-kiintolevy): USB CD/DVD; Disabled (Poissa käytöstä) (oletusarvoisesti Kiintolevy)
2nd Boot Priority (2. käynnistysprioriteetti)	Määrittää käytettävissä olevien laitteiden käynnistysjärjestyksen.  Hard Disk (Kiintolevy): CD/DVD: Network (Verkko): USB Floppy (USB-levy): USB Hard Disk (USB-kiintolevy): USB CD/DVD; Disabled (Poissa käytöstä) (oletusarvoisesti CD/DVD-asema)
3rd Boot Priority (3. käynnistysprioriteetti)	Määrittää käytettävissä olevien laitteiden käynnistysjärjestyksen.  Hard Disk (Kiintolevy): USB: Network (Verkko): USB Floppy (USB-levy): USB Hard Disk (USB-kiintolevy): USB CD/DVD; Disabled (Poissa käytöstä) (oletusarvoisesti USB-levy)
4th Boot Priority (4. käynnistysprioriteetti)	Määrittää käytettävissä olevien laitteiden käynnistysjärjestyksen.  Hard Disk (Kiintolevy): USB: Network (Verkko): USB Floppy (USB-levy): USB Hard Disk (USB-kiintolevy): USB CD/DVD; Disabled (Poissa käytöstä) (oletusarvoisesti USB-levy)
5th Boot Priority (5. käynnistysprioriteetti)	Määrittää käytettävissä olevien laitteiden käynnistysjärjestyksen.  Hard Disk (Kiintolevy): CD/DVD: Network (Verkko): USB Floppy (USB-levy): USB Hard Disk (USB-kiintolevy): USB CD/DVD; Disabled (Poissa käytöstä) (oletusarvoisesti USB-kiintolevy)
6th Boot Priority (2. käynnistysprioriteetti)	Määrittää käytettävissä olevien laitteiden käynnistysjärjestyksen.  Hard Disk (Kiintolevy): CD/DVD: Network (Verkko): USB Floppy (USB-levy): USB Hard Disk (USB-kiintolevy): USB CD/DVD; Disabled (Poissa käytöstä) (oletusarvoisesti USB CD/DVD)
<b>Poistuminen</b>	
Exit Options (Poistumisvaihtoehdot)	Sisältää vaihtoehdot <b>Save Changes and Reset</b> (Tallenna muutokset ja palauta), <b>Discard Changes and Reset</b> (Hylkää muutokset ja palauta) sekä <b>Load Defaults</b> (Lataa oletusasetukset).

## Boot Sequence (Käynnistysjärjestys)


Voit muuttaa laitteiden käynnistysjärjestystä tämän toiminnon avulla.

### Boot Options (Käynnistysasetukset)

- USB Floppy (USB-levy)** — Tietokone yrittää käynnistyä USB-levyasemasta. Jos levyllä ei ole käyttöjärjestelmää, tietokone näyttää virheilmoituksen.
- Hard Drive (Kiintolevy)** — Tietokone yrittää käynnistää ensisijaiselta kiintolevyllä. Jos kiintolevyllä ei ole käyttöjärjestelmää, tietokone näyttää virheilmoituksen.
- CD/DVD/CD-RW Drive (CD-/DVD-/CD-RW-asema)** — Tietokone yrittää käynnistää CD-/DVD-/CD-RW-asemasta. Jos asemassa ei ole CD-/DVD-/CD-RW-levyä tai jos CD-/DVD-/CD-RW-levyllä ei ole käyttöjärjestelmää, tietokone näyttää virheilmoituksen.
- USB Storage Device (USB-tallennuslaite)** — Aseta muistilaite USB-liitäntään ja käynnistä tietokone uudelleen. Kun **F12 Boot Options (F12 Käynnistysasetukset)** näkyy näytön oikeassa alakulmassa, paina <F12>-näppäintä. BIOS havaitsee laitteen ja lisää USB-muistilaitteen käynnistysvalikkoon.

 **HUOMAUTUS:** Jotta tietokoneen voi käynnistää USB-laitteesta, laitteen on oltava käynnistettävä. Tarkista laitteen oppaasta, onko laite käynnistettävä.

- Network (Verkko)** — Tietokone yrittää käynnistää verkosta. Jos verkosta ei löydy käyttöjärjestelmää, tietokone näyttää virheilmoituksen.


 **HUOMAUTUS:** Jotta voisit käynnistää tietokoneen verkosta, varmista että emolevyn lähiverkon käynnistys-ROM-vaihtoehto on päällä järjestelmän asetuksista (katso kohtaa [System Setup \(Järjestelmän asetukset\)](#)).

### Nykyisen käynnistysjärjestyksen muuttaminen nykyistä käynnistystä varten

Tämän toiminnon avulla voit muuttaa käynnistysjärjestystä ja esimerkiksi käynnistää tietokoneen suorittamalla Dell Diagnostics -apuohjelman tietokoneen CD-

/DVD-/CD-RW-asemassa olevalta *Drivers and Utilities* -levyltä. Edellinen käynnistysjärjestys palautetaan diagnostiikkatestien suorittamisen jälkeen.


1. Jos käynnistät USB-laitteesta, liitä USB-laite USB-liitäntään.
2. Käynnistä (tai käynnistä uudelleen) tietokone.
3. Kun F2 Setup (F2 Asetukset), F12 Boot Options (F12 Käynnistysasetukset) näkyy näytön oikeassa alakulmassa, paina <F12>-näppäintä.

 **HUOMAUTUS:** Jos odotat liian kauan ja käyttöjärjestelmän logo tulee näyttöön, odota, kunnes näyttöön tulee Microsoft Windows -työpöytä. Sammuta tämän jälkeen tietokone ja yritä uudelleen.

**Boot Device Menu** (Käynnistyslaitevalikko) tulee näkyviin ja siinä näkyvät kaikki käytettävissä olevat käynnistyslaitteet.

4. Valitse **Boot Device Menu** (Käynnistyslaitevalikko) -valikosta laite, josta haluat suorittaa käynnistyksen.

Jos haluat käynnistää esimerkiksi USB-muistitikulta, korosta **USB Storage Device** (USB-tallennuslaite) ja paina <Enter>-näppäintä.

 **HUOMAUTUS:** Jotta tietokoneen voi käynnistää USB-laitteesta, laitteen on oltava käynnistettävä. Tarkista laitteen ohjeista, että sitä voi käyttää käynnistykseen.

## Tulevien käynnistysten käynnistysjärjestyksen muuttaminen

1. Avaa järjestelmän asetukset (katso kohtaa [System Setup \(Järjestelmän asetukset\) -ohjelman avaaminen](#)).
2. Korosta nuolinäppäimillä **Boot** (Käynnistys) -valikkokohta ja avaa valikko painamalla <Enter>-näppäintä.

 **HUOMAUTUS:** Kirjoita nykyinen käynnistysjärjestys muistiin siltä varalta, että haluat palauttaa sen.

3. Selaa laiteluetteloa ylä- ja alanuolinäppäimellä.
4. Muuta laitteen käynnistysjärjestystä painamalla plusmerkkiä (+) tai miinusmerkkiä (-).


---

## Unohdettujen salasanojen poistaminen

 **VAROITUS:** Ennen kuin teet mitään tässä osiossa mainittuja toimia, noudata tietokoneen mukana toimitettuja turvallisuusohjeita.

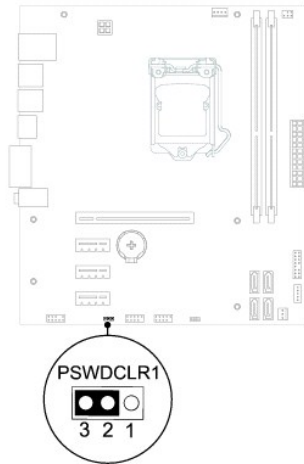
 **VAROITUS:** Tietokone täytyy irrottaa sähköpistorasiasta, jotta salanasana-asetus voidaan tyhjentää.

 **VAARA:** Vain valtuutettu huoltoteknikko saa korjata tietokoneesi. Takuu ei kata huoltotöitä, joita on tehnyt joku muu kuin Dellin valtuuttama huoltoliike.

 **VAARA:** Maadoita itsesi sähköstaattisen purkauksen välttämiseksi käyttämällä maadoitusrannehihnaa tai koskettamalla maalaamatonta metallipintaa (kuten esimerkiksi tietokoneen liitintä).

1. Noudata ohjeita kohdassa [Alkutoimet](#).
2. Irrota tietokoneen kansi (katso kohtaa [Tietokoneen kannen irrottaminen](#)).
3. Etsi 3-nastainen salasanan nollaussiltaus (PSWDCLR1) emolevyltä. (Katso tämän asiakirjan kohtaa [Emolevyn osat](#)).
4. Irrota 2-nastainen hyppykytkin nastoista 2 ja 3 ja kiinnitä se nastoihin 1 ja 2.





5. Käynnistä tietokone, jolloin salasana tyhjenee.
6. Sammuta tietokone ja irrota se ja kaikki siihen liitetyt laitteet pistorasiasta.
7. Irrota 2-nastainen hyppykytkin nastoista 1 ja 2 ja kiinnitä se takaisin nastoihin 2 ja 3.
8. Asenna tietokoneen kansi (katso kohtaa [Tietokoneen kannen asettaminen paikalleen](#)).
9. Liitä tietokone ja oheislaitteet pistorasiaan ja kytke niihin virta.

---

## CMOS-salasanojen poistaminen

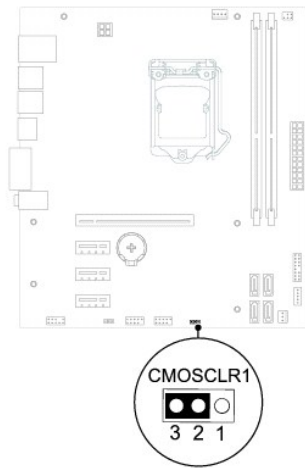
**VAROITUS:** Ennen kuin teet mitään tässä osiossa mainittuja toimia, noudata tietokoneen mukana toimitettuja turvallisuusohjeita.

**VAROITUS:** Tietokone täytyy irrottaa sähköpistorasiasta, jotta salasana-asetus voidaan tyhjentää.

**VAARA:** Vain valtuutettu huoltoteknikko saa korjata tietokoneesi. Takuu ei kata huoltotöitä, joita on tehnyt joku muu kuin Dellin valtuuttama huoltoliike.

**VAARA:** Maadoita itsesi sähköstaattisen purkauksen välttämiseksi käyttämällä maadoitusrannehihnaa tai koskettamalla maalaamatonta metallipintaa (kuten esimerkiksi tietokoneen liitintä).

1. Noudata ohjeita kohdassa [Alkutoimet](#).
2. Irrota tietokoneen kansi (katso kohtaa [Tietokoneen kannen irrottaminen](#)).
3. Etsi emolevystä 3-nastainen CMOS-nollaushyppykytkin (CMOSCLR1) (katso kohtaa [Emolevyn osat](#)).
4. Irrota 2-nastainen hyppykytkin nastoista 2 ja 3 ja kiinnitä se nastoihin 1 ja 2.



5. Odota noin viisi sekuntia, että CMOS-asetus poistuu.
6. Irrota 2-nastainen hyppyliitin nastoista 1 ja 2 ja kiinnitä se takaisin nastoihin 2 ja 3.
7. Asenna tietokoneen kansi (katso kohtaa [Tietokoneen kannen asettaminen paikalleen](#)).
8. Liitä tietokone ja oheislaitteet pistorasiaan ja kytke niihin virta.

---

[Takaisin sisällysluetteloon](#)

[Takaisin sisällysluetteloon](#)

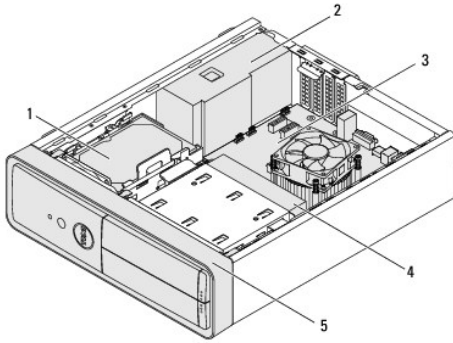
## Tekninen yleiskatsaus

Dell™ Inspiron™ 620s -huolto-opas

- [Tietokone sisältä](#)
- [Emolevyn osat](#)

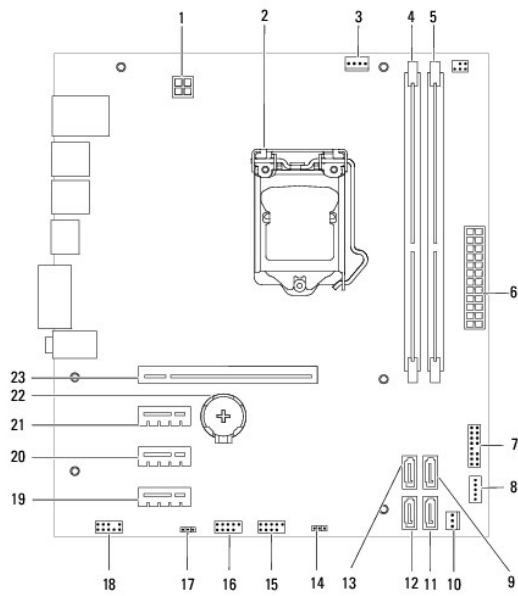
- ⚠ **VAROITUS:** Ennen kuin teet mitään toimia tietokoneen sisällä, lue tietokoneen mukana toimitetut turvallisuusohjeet. Lisää turvallisuusohjeita on Regulatory Compliance -sivulla osoitteessa [www.dell.com/regulatory\\_compliance](http://www.dell.com/regulatory_compliance).
- ⚠ **VAROITUS:** Maadoita itsesi sähköstaattisen purkauksen välttämiseksi käyttämällä maadoitusrannehihnaa tai koskettamalla maalaamatonta metallipintaa (kuten esimerkiksi tietokoneen liittintä).
- ⚠ **VAARA:** Vain valtuutettu huoltoteknikko saa korjata tietokoneesi. Takuu ei kata huoltotöitä, joita on tehnyt joku muu kuin Dellin valtuuttama huoltoliike.

## Tietokone sisältä



1	kiintolevy	2	virtalähde
3	emolevy	4	optinen asema
5	etukehys		

## Emolevyn osat



1	virtaliitin (ATX12V)	2	suorittimen kanta
3	suoritinuulettimen liitin (FAN_CPU)	4	muistimoduulin liitin (DIMM1)
5	muistimoduulin liitin (DIMM2)	6	päävirtaliitin (ATX)
7	virtapainikkeen liitin (LEDH1)	8	sisäisen kaiuttimen liitin (INTSPKR1)
9	SATA-aseman liitäntä (SATA 2)	10	kotelotuulettimen liitin (FAN_SYS1)
11	SATA-aseman liitäntä (SATA 1)	12	SATA-aseman liitäntä (SATA 0)
13	SATA-aseman liitäntä (SATA 3)	14	CMOS-nollaussilitaus (CMOSCLR1)
15	etupaneelin USB-liitin (USBF2)	16	etupaneelin USB-liitin (USBF1)
17	salasanan nollauskytin (PSWDCLR1)	18	etupaneelin ääniliitin (AUDIOF1)
19	PCI Express x1 -korttipaikka (SLOT4)	20	PCI Express x1 -korttipaikka (SLOT3)
21	PCI Express x1 -korttipaikka (SLOT2)	22	akkuvastake (BT1)
23	PCI Express x16 -korttipaikka (SLOT1)		

[Takaisin sisällysluetteloon](#)